

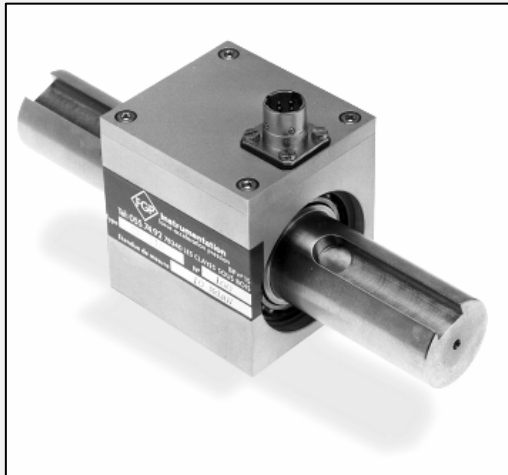


Instrumentation

TYP: CD 1095

Kraft - Drehmoment - Druck - Beschleunigung - Weg - Temperatur

dynamischer Drehmomentaufnehmer

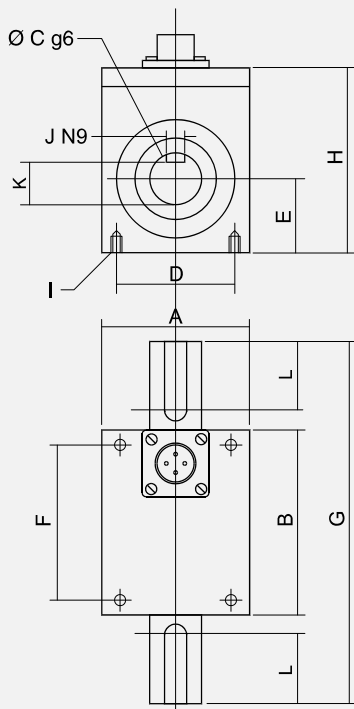


- ◆ Messbereich von ± 5 bis ± 2.500 Nm
- ◆ für dynamische Messungen
- ◆ geschlitzter mechanischer Anschluss
- ◆ optional mit Verstärker

Die Serie CD 1095 ist für die Messung des Drehmoments durch die axiale Einfügung der gelagerten Achse des Aufnehmers in sich drehende Objekte entwickelt worden.

Die Meßelemente des Aufnehmers sind Dünnschicht-Dehnungsmessstreifen, die als vollaktive DMS-Brücke geschaltet sind.

Die Firma **disynet GmbH** bietet eine große Auswahl an Geräten für die Aufnehmerspeisung, Signalverarbeitung und -anzeige, rechnergesteuerte Messwerterfassungssysteme sowie maßgeschneiderte Software für die Darstellung und Analyse der Signale.



Messbereich ¹ (Nm)	A	B	C	D	E	F	G	H	I	J	K	L	Steifigkeit (Nm/Rad)	Umdrehungen (1/min)
± 5 bis ± 20	40	50	14	32	20	42	90	50	4 x M3	5	11	15	$1,4 \cdot 10^2$ bis $9 \cdot 10^2$	3.000
± 21 bis ± 100	40	50	19	32	20	42	110	50	4 x M3	6	15,5	25	$9 \cdot 10^2$ bis $7,5 \cdot 10^3$	3.000
± 101 bis ± 300	50	55	28	40	25	45	150	60	4 x M3	8	24	40	$7,5 \cdot 10^3$ bis $3 \cdot 10^4$	2.200
± 301 bis ± 800	60	60	39	50	30	50	180	70	4 x M4	12	34	50	$3 \cdot 10^4$ bis $1 \cdot 10^5$	1.750
± 801 bis ± 2.500	80	75	54	70	40	65	260	90	4 x M4	16	48	80	$1 \cdot 10^5$ bis $3,5 \cdot 10^5$	1.250

1 - innerhalb dieser Grenzen ist der Messbereich wählbar

mechanische Eigenschaften

- ♦ Messbereiche: von ± 5 Nm bis ± 2.500 Nm (andere Bereiche auf Anfrage)
- ♦ Überlastbarkeit: 150 % v.B.
- ♦ Bruchlast: 300 % v.B.
- ♦ Genauigkeit: 0,25 % v.B. (kombinierte Nichtlinearität, Hysterese und Wiederholbarkeit)

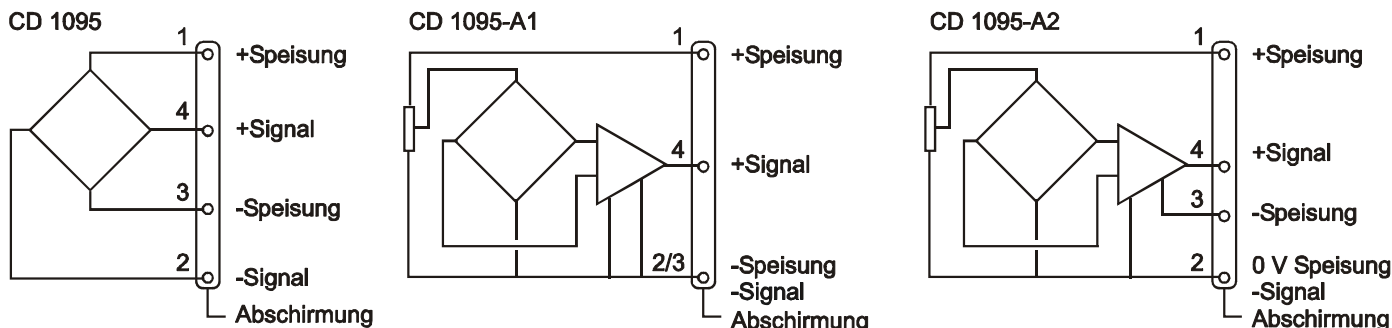
Drehgeschwindigkeit

- ♦ bis 3.000 1/min (abhängig vom Messbereich)
- ♦ Drehrichtung im und gegen den Uhrzeigersinn

elektrische Eigenschaften

	CD 1095	CD 1095-A1	CD 1095-A2
♦ Speisung	10 VDC nominal	10 bis 30 VDC	± 15 VDC (± 12 bis ± 18 VDC)
♦ Sensitivität	± 2 mV/V nom.	0,5 bis 4,5 V*	± 5 V*
♦ Nullpunkt-Offset	± 5 % v.B.	2,5 V ± 5 % v.B.	0 V ± 5 % v.B.
♦ Eingangsimpedanz	350 bis 700 Ω		
♦ Ausgangsimpedanz	350 bis 700 Ω	< 10 Ω	< 10 Ω
♦ Stromaufnahme		< 50 mA	< 50 mA
♦ Isolierung	≥ 100 M Ω	≥ 100 M Ω	≥ 100 M Ω

* andere Werte auf Anfrage



- ♦ El. Anschluss: 4-poliger JAEGER-Miniatur-Stecker

Material

- ♦ Sensorkörper: rostfreier Stahl
- ♦ Gehäuse: Aluminium, Typ AU4G
- ♦ geschlitzter mechanischer Anschluss
- ♦ andere Verbindungen auf Anfrage (glatter Zapfen, Splint etc.)

thermische Eigenschaften

- ♦ Betriebstemperaturbereich: -20 bis +80 °C
- ♦ kompensierter Temperaturbereich (kTemp): 0 bis +60°C
- ♦ Nullpunktverschiebung (im kTemp): 0,5 % v.B. / 50 °C
- ♦ thermische Sensitivität (im kTemp): $2 \cdot 10^{-4}$ v.M. / °C

Optionen

- ♦ A1: integrierter unipolarer Spannungs-Verstärker
- ♦ A2: integrierter bipolarer Spannungs-Verstärker
- ♦ ET1: kompensierter Temperaturbereich: -20 bis +100 °C
- ♦ FMC: Gegenstecker mit 2 m Anschlusskabel
- ♦ PE: festes Anschlusskabel, Kabellänge 2 m