

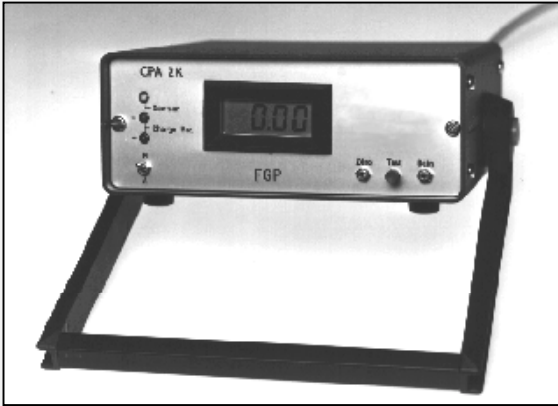


Instrumentation

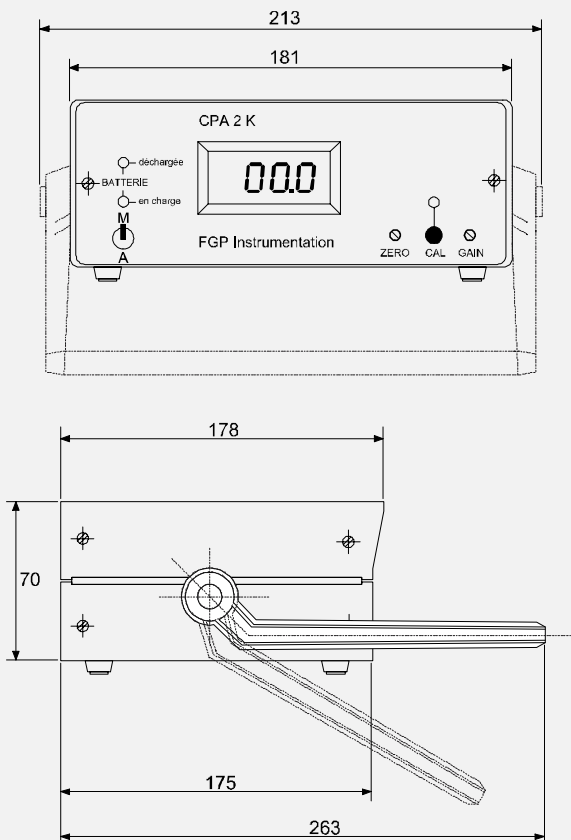
TYP: CPA-2K und 20K

Kraft - Drehmoment - Druck - Beschleunigung - Weg - Temperatur

tragbares autonomes Anzeigegerät



Abmessungen (mm)



- ◆ Durch eingebauten Akku netzunabhängiger Betrieb von 8 Stunden
- ◆ CPA-2K: 2.000 Punkte Anzeige
- ◆ CPA-20K: 20.000 Punkte Anzeige

Diese Geräte sind für die Speisung von Aufnehmern auf DMS-Basis, die Verarbeitung und Verstärkung der gemessenen Signale und ihre Darstellung als physikalische Werte entwickelt worden.

Anzeige

- ◆ Typ: LCD, 2.000 Punkte (2K), 20.000 Punkte (20K)
- ◆ Genauigkeit: $\pm 0,05$ % vom Meßwert (± 1 digit)

elektrische Eigenschaften

- ◆ netzunabhängiger Betrieb: 8 Stunden
- ◆ Ladezeit: 14 Stunden
- ◆ LED-Anzeige für "Batterie schwach" und "Laden"
- ◆ eingebautes Ladegerät
- ◆ Netzbetrieb: 110 oder 220 VAC ± 10 %, 47 bis 63 Hz
- ◆ Sensorspeisung: 8 VDC, 40 mA max.

Verstärkereigenschaften

- ◆ Typ: differentiell
- ◆ Eingangsimpedanz: 1 M Ω
- ◆ Analogausgang: 1 mV/angezeigtem Punkt (2K),
0,1 mV/angezeigtem Punkt (20K)
- ◆ Bandbreite: 1.000 Hz (-3dB)
- ◆ frontseitige Nullpunkt- und Verstärkungseinstellung,
Druckknopf für Kalibrierung

thermische Eigenschaften

- ◆ Betriebstemperaturbereich: 0 bis +50 °C
(80 % relative Luftfeuchtigkeit)
- ◆ Lagertemperaturbereich: -10 bis +70 °C

mechanische Eigenschaften / Anschlüsse

- ◆ Gehäuse und Front- / Rückblende aus Aluminium mit drehbarem Griff
- ◆ abgedichtet gemäß IP 20
- ◆ Gewicht: 2,5 kg
- ◆ rückseitige Anschlüsse:
 - Sensor: 7-polige DIN-Buchse
 - Netzanschluss: EURO-Stecker
 - Analogausgang: BNC-Typ