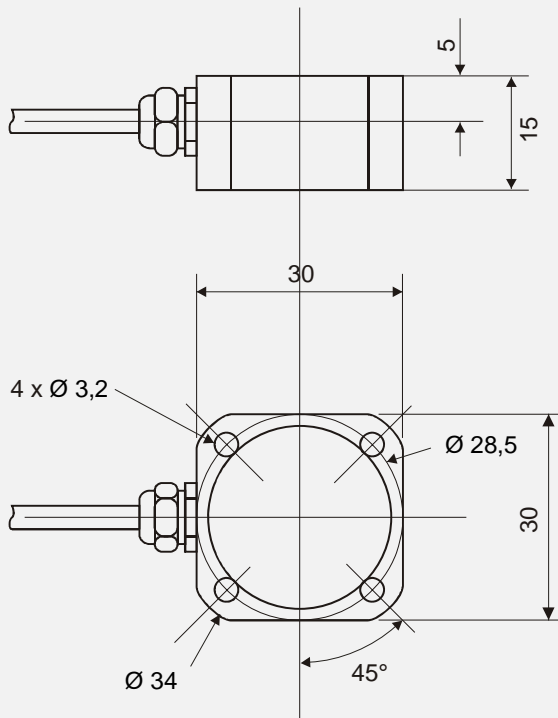
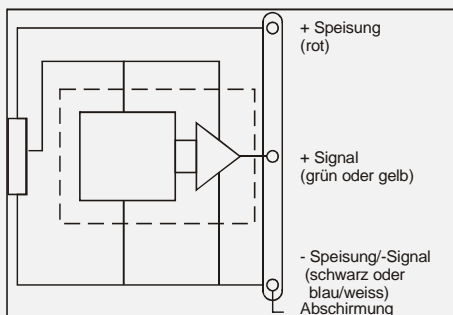


Abmessungen (mm)



Verkabelung



- ◆ **Messbereiche von ± 2 bis ± 100 g**
- ◆ **auch für statische Beschleunigungen (0 Hz)**
- ◆ **exzellente Langzeit-Stabilität**
- ◆ **optional mit integriertem Temperatursensor**

Abstammend von unserer sehr populären FA 101-Serie ist der FA 100-A1 ein hochwertiger Beschleunigungsaufnehmer, der für ein breites Spektrum an anspruchsvollen Anwendungen wie Zielführung, Neigungsmessung und Schwingungsüberwachung entwickelt wurde.

Der mikromechanische Silizium-Chip, der in dem FA 100-A1 Verwendung findet, verbindet eine hohe Auflösung mit einer exzellenten Nullpunktstabilität und einem Temperaturkoeffizienten, der nahezu Null ist. Hierdurch wird eine überlegene Funktionalität und Langzeitstabilität des Beschleunigungsaufnehmers gewährleistet.

Mit dem robusten Metallgehäuse und den integrierten mechanischen Überlastanschlägen ist der FA 100-A1 Beschleunigungsaufnehmer für eine einfache mechanische Montage und den Einsatz in widrigen Umgebungen prädestiniert.

mechanische Eigenschaften

- ◆ Messbereiche: ± 2 , ± 10 , ± 30 und ± 100 g
- ◆ Überlastbarkeit: Schock: 10.000 g (0,2 ms Halb-Sinus Periode) (X, Y, Z) Statisch: 2.000 g (5 s in Zentrifuge)
- ◆ Nichtlinearität: < 1 % v.B. (siehe Tabelle)
- ◆ Übersprechen: 2 % vom Messwert
- ◆ Gehäuse-Material: eloxiertes Aluminium
- ◆ Schutzklasse: IP50

elektrische Eigenschaften

- ◆ Speisung: 8 – 30 VDC
- ◆ Ausgangssignal: 0,5 – 4,5 VDC
- ◆ Nullpunkt-Offset: 2,5 VDC ± 10 mV (bei 20 °C)
- ◆ Nullpunktstabilität (kurz): 2,5 ppm v.B.
- ◆ Nullpunktstabilität (lang): 2,5 % v.B.
- ◆ Auflösung (Rauschen): 12,75 ppm v.B.
- ◆ Stromverbrauch im Betrieb: < 2,5 mA
- ◆ Ausgangs-Impedanz: < 10 Ω
- ◆ el. Anschluss: 2 m abgeschirmtes Kabel

thermische Eigenschaften

- ◆ Betriebstemperaturbereich: -40 bis +85 °C
- ◆ kompensierter Temperaturbereich (kTemp): -20 bis +85 °C
- ◆ Nullpunktverschiebung (im kTemp): < ± 2 % v.B. / 100 °C
- ◆ thermische Sensitivität (im kTemp): 2,5-% v.B. / °100 °C

Temperatur-Sensor (optional)

- ◆ Ausgangssignal (nom): 1,65 V bei 20 °C
- ◆ Sensitivität: 11,77 mV/°C
- ◆ Genauigkeit: ± 5 °C

Optionen

- ◆ A2: bipolare Versorgungsspannung
- ◆ ET2: kompensierter Temperaturbereich -40 bis +120 °C
- ◆ P5: Schutzklasse IP65
- ◆ P7: Schutzklasse IP67
- ◆ LC"X": zusätzliche Anschlusskabellänge in m

Messbereich (g)	± 2	± 10	± 30	± 100
Nicht-Linearität (% v.B.)	< 0,8	< 0,9	< 0,9	< 1
Bandbreite 3 dB (Hz)	0 - 200	0 - 200	0 - 100	0 - 200