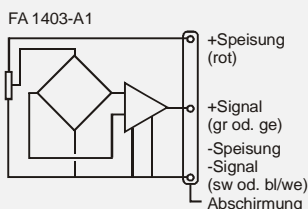
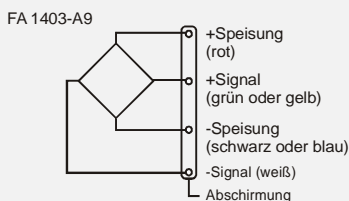
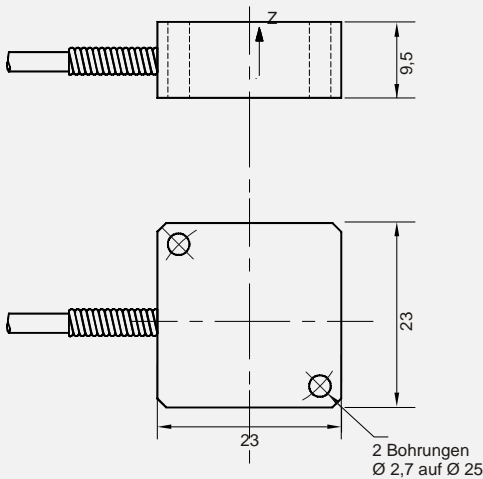


robuster Beschleunigungsaufnehmer


Abmessungen (mm)



- ◆ Messbereiche ± 2 g bis ± 500 g
- ◆ auch für statische Beschleunigung (0 Hz)
- ◆ eingebaute Überlastanschläge
- ◆ mit integriertem Verstärker

Der FA 1403 ist ein universell einsetzbarer Beschleunigungssensor. Das robuste und leicht zu montierende Metallgehäuse ermöglicht den problemlosen Einsatz unter vielfältigen Umgebungsbedingungen. Er ist mit integrierten Verstärkern ausgestattet, die bei unipolarer Speisung entweder ein unipolares (A1: 0,5 bis 4,5 V) oder differentielles (A9: ± 4 V) Ausgangssignal erzeugen. Mechanische Anschläge garantieren eine Überlastbarkeit bis 2.000 g für alle verfügbaren Messbereiche.

technische Daten

- ◆ Überlastbarkeit: ± 2.000 g (0,1 ms)
- ◆ Speisung: 10 bis 30 VDC unreguliert
- ◆ Ausgang: FA 1403-A1: ± 2 V (± 250 mV) {0,5 bis 4,5 V}
FA 1403-A9: ± 4 V (± 250 mV)
- ◆ Nullpunkt-Offset: FA 1403-A1: 2,5 VDC (± 250 mV)
FA 1403-A9: 0 V (± 250 mV)
- ◆ Stromaufnahme: < 30 mA
- ◆ Ausgangsimpedanz: $< 90 \Omega$ nominal
- ◆ Isolierung: $\geq 100 \text{ M}\Omega$ @ 50 VDC
- ◆ Nicht-Linearität: $< \pm 2 \%$ v. B. (optional $\pm 1 \%$)
- ◆ seitliche Sensitivität: $< 3 \%$ v. B.
- ◆ Betriebstemperatur-Bereich: -20 bis $+80$ °C
- ◆ kompensierter Temperaturbereich (kTemp): 0 bis $+60$ °C
- ◆ thermische Nullpunktverschiebung im kTemp: $< \pm 2 \%$ v. B. / 60 °C
- ◆ thermische Sensitivität: $< \pm 2 \%$ vom Messwert / 60 °C
- ◆ elektrischer Anschluss: abgeschirmtes Kabel, Standardlänge 2 m, mit Knickschutzfeder
- ◆ Gehäusematerial: eloxiertes Aluminium
- ◆ Gewicht ohne Kabel: ≤ 20 g

Optionen

- ◆ L: Linearität $< \pm 1 \%$ v. B.
- ◆ ZI: therm. Nullpunktverschiebung im kTemp: $< \pm 1 \%$ v. B. / 60 °C
- ◆ ET1: komp. Temperaturbereich -20 bis $+100$ °C
- ◆ ET5: komp. Temperaturbereich -40 bis $+80$ °C
- ◆ ET2: komp. Temperaturbereich -40 bis $+120$ °C
- ◆ LC"X": längeres Anschlusskabel, X = Kabellänge in m

Messbereich (g)	± 2	± 5	± 10	± 20	± 50	± 100	± 200	± 500
Frequenzgang ± 5 (Hz)								
FA 1403-A1 / FA 1403-A9	0 – 100	0 – 150	0 – 250	0 – 400	0 – 700	0 – 700	0 – 700	0 – 700