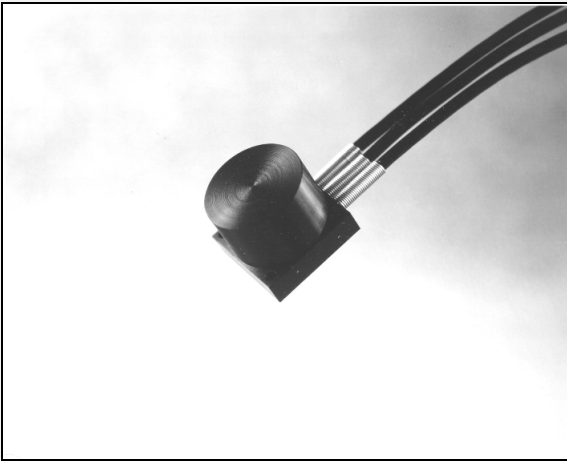




triaxialer Miniatur-Beschleunigungsaufnehmer

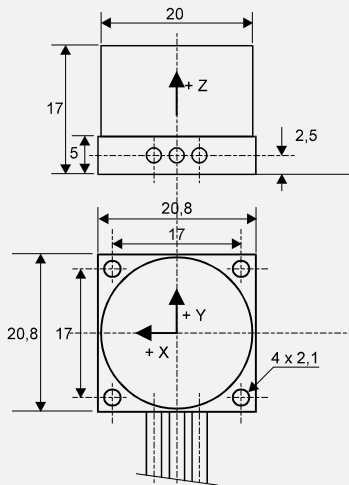


- ◆ Messbereiche von ± 20 bis ± 1.000 g pro Achse wählbar
- ◆ asymptotische Luftdämpfung
- ◆ mechanische Überlastanschläge
- ◆ auch für statische Beschleunigung (0 Hz)
- ◆ robust
- ◆ preiswert

Der FA 3109 ist ein kleiner, jedoch hoch belastbarer, triaxialer Beschleunigungsaufnehmer. Die Messbereiche der Achsen können einzeln gewählt werden.

Der Beschleunigungsaufnehmer basiert auf einem piezoresistiven, mikromechanischen Chip. Ein Bestandteil dieser mikromechanischen Struktur sind mechanische Anschläge und Luftdämpfungskanäle, die einen hohen Überlastschutz, asymptotische Luftdämpfung und ein exzellentes Phasenverhalten ermöglichen. Eine Überlastung des Aufnehmers im Resonanzbereich wird ebenfalls verhindert.

Abmessungen (mm)



technische Daten

- ◆ Speisung: FA 3109: 10 VDC
FA 3109-24: 10 bis 30 VDC unreguliert
- ◆ Eingangsimpedanz: 8 k Ω nominal
- ◆ Ausgangsimpedanz: 5 k Ω nominal
- ◆ Nullpunkt-Offset: < 5 % v.B.
- ◆ Linearität: ± 2 % v. B. (optional ± 1 %)
- ◆ seitliche Sensitivität: 3 % v.B. maximal
- ◆ Betriebstemp.-Bereich: -40 bis +120 °C
- ◆ komp. Temperaturbereich (kTemp): 0 bis +60 °C
- ◆ therm. Nullpunktverschiebung im kTemp: ± 2 % v. B. / 50 °C
- ◆ thermische Sensitivität: ± 2 % vom Messwert / 50 °C
- ◆ elektrischer Anschluss: 3 x 2 m abgeschirmtes 4-adriges Kabel
- ◆ Gewicht ohne Kabel: 25 g

Optionen

- ◆ L: Linearität 1 % v.B.
- ◆ ET1: komp. Temperaturbereich -20 bis +100 °C
- ◆ ET"X": kundenspezifischer kTemp (nicht mit Option A1/A2/A3)
- ◆ E: Halb-Brückenversion für Shunt-Kalibrierung
- ◆ LC"X": längeres Anschlusskabel, X = Kabellänge in m
- ◆ LC3"X": längeres Hochtemp.-Anschlusskabel, X = Kabellänge in m

Meßbereich (g) (pro Achse wählbar)	± 20	± 50	± 100	± 200	± 500	± 1.000
Überlastbarkeit (g)	400	1.000	2.000	2.000	2.000	2.000
Frequenzgang ± 5 % (Hz)	0 - 500	0 - 750	0 - 1.000	0 - 1.200	0 - 1.500	0 - 1.500
Sensitivität (mV) nom. v. B.	± 20	± 40	± 40	± 40	± 40	± 80