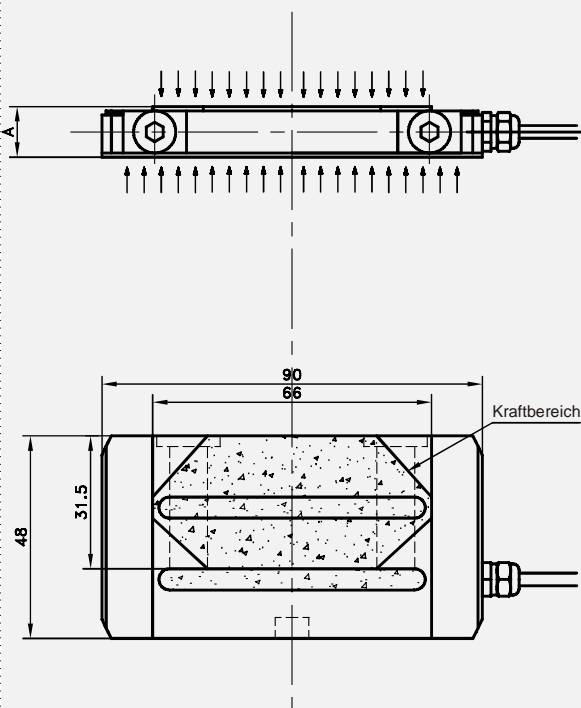


Bremsbelag-Kraftaufnehmer



Abmessungen (mm)



Messbereich	A
25 kN	14
50 kN	17

◆ **Messbereiche 25 und 50 kN**

◆ **kundenspezifische Ausführungen möglich**

Der Kraftaufnehmer FN 2653-2 ist zusammen mit der Fahrzeugindustrie für Kraftmessungen an Bremsbelägen entwickelt worden. Da verschiedene Bremsbeläge verschiedene Abmessungen und Formen erfordern, sind andere Bauformen nach kundenspezifischen Angaben möglich.

Der Sensor ist optional mit integrierter Elektronik erhältlich und kann damit mit bereits vorhandenen Messsystemen betrieben werden. Auf Wunsch ist der Sensor zusammen mit der kompletten Messkette, von der Signalverarbeitung bis hin zur Datenvisualisierung, erhältlich.

mechanische Eigenschaften

- ◆ Messbereich: 25 oder 50 kN
- ◆ Überlastbarkeit: 120 % v.B.
- ◆ komb. Nichtlinearität und Hysterese: $\pm 0,5$ % v.B.
- ◆ Schutzklasse: IP50

elektrische Eigenschaften

- ◆ Speisung: 10 VDC
- ◆ Sensitivität: 1 bis 1,5 mV/V
- ◆ Ausgangsimpedanz (nom.): 700 Ω

thermische Eigenschaften

- ◆ kompensierter Temperaturbereich (kTemp): 0 bis +50 °C
- ◆ Betriebstemperaturbereich: -20 bis +80 °C

Optionen

- ◆ andere Bauformen
- ◆ andere Messbereiche
- ◆ erweiterte kompensierte Temperaturbereiche