



# Instrumentation

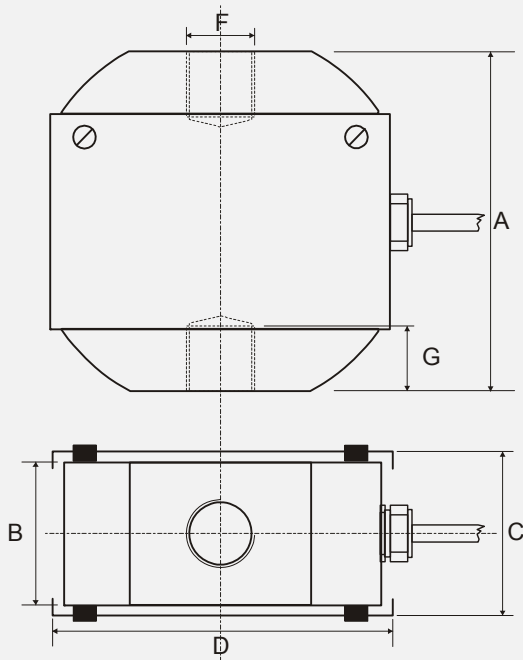
**TYP: FN 3030**

Kraft - Drehmoment - Druck - Beschleunigung - Weg - Temperatur

## S-Profil-Kraftaufnehmer



Abmessungen (mm)



- ◆ Messbereich von  $\pm 50$  bis  $\pm 100.000$  N
- ◆ Für Zug- und Druckanwendungen
- ◆ Genauigkeit<sup>1</sup> 0,1 %, optional 0,05 %
- ◆ optional mit Verstärker
- ◆ preiswert

Dieser robuste Aufnehmer ist speziell für hoch genaue Messungen auf Prüfständen wie auch im industriellen Bereich ausgelegt. Seine robuste Ausführung ermöglicht den Einsatz in rauen Umgebungen. Der Schutz kann optional noch erhöht werden.

Durch seinen optional eingebauten Verstärker ist er vielseitig einsetzbar. Passend zu den Sensoren bietet die Firma disynet GmbH eine umfangreiche Palette an Elektronik zur Messwerterfassung und -verarbeitung an. Sie erlauben die Speisung der Sensoren und die Verarbeitung der Signale sowie die Darstellung der Messwerte auf einer Digitalanzeige. Damit wird die Messkette: Sensor - Signalerfassung - Anzeige angepasst, kalibriert und daher fertig zum Gebrauch geliefert.

| Messbereich (N)   | A   | B  | C  | D   | F        | G  | Material | Steifigkeit (N/m)                 |
|-------------------|-----|----|----|-----|----------|----|----------|-----------------------------------|
| 50, 100, 200      | 60  | 25 | 29 | 60  | M6x1     | 6  | AU4G     | $3 \cdot 10^5$ bis $1 \cdot 10^6$ |
| 500, 1.000, 2.000 | 60  | 25 | 29 | 60  | M12x1,75 | 12 | AU4G     | $1 \cdot 10^7$ bis $3 \cdot 10^7$ |
| 5.000, 10.000     | 60  | 25 | 29 | 60  | M12x1,75 | 12 | APX4     | $6 \cdot 10^7$ bis $1 \cdot 10^8$ |
| 20.000            | 75  | 30 | 34 | 60  | M16x2    | 16 | APX4     | $1,5 \cdot 10^8$                  |
| 50.000            | 110 | 40 | 45 | 85  | M20x1,5  | 25 | APX4     | $2,5 \cdot 10^8$                  |
| 100.000           | 130 | 55 | 60 | 115 | M32x2    | 32 | APX4     | $3 \cdot 10^8$                    |

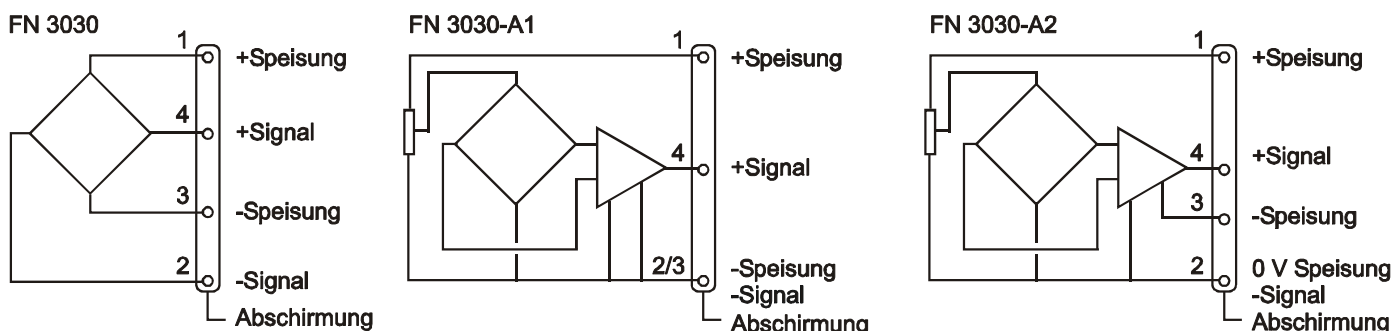
## mechanische Eigenschaften

- ◆ Messbereiche:  $\pm 50, \pm 100, \pm 200, \pm 500, \pm 1.000, \pm 2.000, \pm 5.000, \pm 10.000, \pm 20.000, \pm 50.000, \pm 100.000$  N
- ◆ Anwendung: Zug- und Druck
- ◆ Überlastbarkeit: 150 % v.B.
- ◆ Bruchlast: 300 % v.B.
- ◆ Genauigkeit<sup>1</sup>: besser als 0,1 % v.B.  
optional besser als 0,05 % v.B. ( $\leq 10$  kN)

## elektrische Eigenschaften

|                    | FN 3030               | FN 3030-A1            | FN 3030-A2                                |
|--------------------|-----------------------|-----------------------|---|
| ◆ Speisung         | 10 VDC nominal        | 10 bis 30 VDC         | $\pm 15$ VDC ( $\pm 12$ bis $\pm 18$ VDC) |
| ◆ Sensitivität     | $\pm 2$ mV/V nom.     | 0,5 bis 4,5 V*        | $\pm 5$ V*                                |
| ◆ Nullpunkt-Offset | $\pm 5$ % v.B.        | 2,5 V $\pm 5$ % v.B.  | 0 V $\pm 5$ % v.B.                        |
| ◆ Eingangsimpedanz | 350 bis 700 $\Omega$  |                       |   |
| ◆ Ausgangsimpedanz | 350 bis 700 $\Omega$  | < 10 $\Omega$         | < 10 $\Omega$                             |
| ◆ Stromaufnahme    |                       | < 50 mA               | < 50 mA                                   |
| ◆ Isolierung       | $\geq 100$ M $\Omega$ | $\geq 100$ M $\Omega$ | $\geq 100$ M $\Omega$                     |

\* andere Werte auf Anfrage



- ◆ El. Anschluss: abgeschirmtes Kabel, Kabellänge 2 m

## Material

- ◆ Sensorkörper: Aluminium, Typ AU4G für Bereiche bis einschließlich 2.000 N
- ◆ Sensorkörper: rostfreier Stahl, Typ APX4 für Bereiche über 2.000 N
- ◆ Abdeckungen: rostfreier Stahl

## thermische Eigenschaften

- ◆ Betriebstemperaturbereich: -20 bis +80 °C
- ◆ kompensierter Temperaturbereich (kTemp): 0 bis +60 °C
- ◆ Nullpunktverschiebung (im kTemp): 0,5 % v.B. / 50 °C
- ◆ thermische Sensitivität (im kTemp):  $2 \cdot 10^{-4}$  / °C vom Messwert

## Optionen

- ◆ A1: integrierter unipolarer Spannungs-Verstärker
- ◆ A2: integrierter bipolarer Spannungs-Verstärker
- ◆ ET1: kompensierter Temperaturbereich: -20 bis +100 °C
- ◆ ET2: kompensierter Temperaturbereich: -40 bis +120 °C
- ◆ ET3: kompensierter Temperaturbereich: -40 bis +150 °C (nicht bei Aluminium-Sensoren, nicht mit Option A1 / A2)
- ◆ HA: Genauigkeit<sup>1</sup> besser als 0,05 % v.B. ( $\leq 10.000$  N)
- ◆ LC"X": Anschlusskabellänge (in m)
- ◆ SC: elektrischer Anschluss: JAEGER-Miniatur-Stecker
- ◆ ER: 2 Gelenkkopfadapter

## Anmerkungen

- 1 Genauigkeit: kombinierte Nichtlinearität, Hysterese und Wiederholbarkeit