

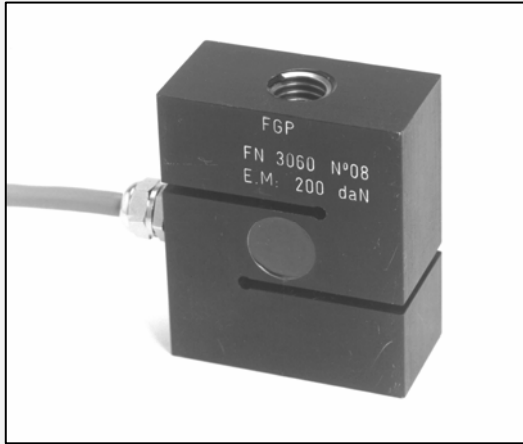


# Instrumentation

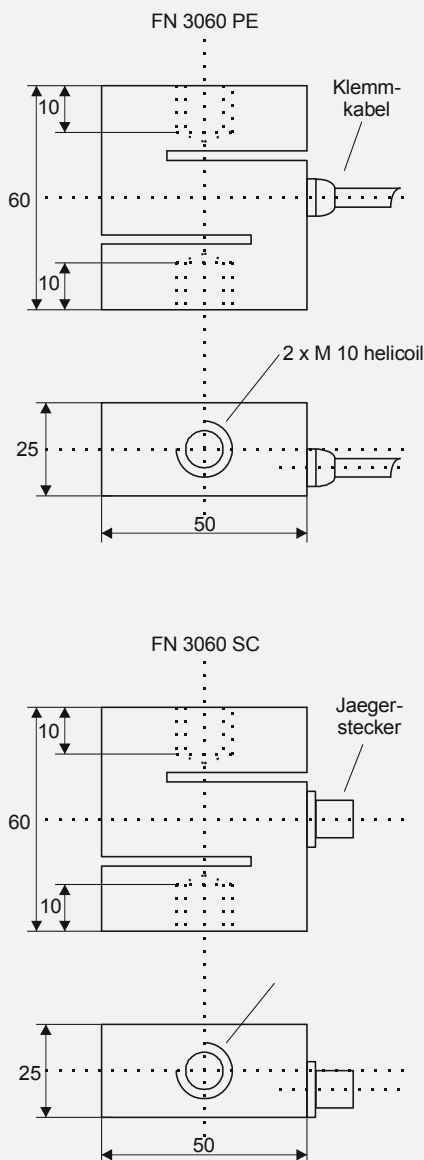
**TYP: FN 3060**

Kraft - Drehmoment - Druck - Beschleunigung - Weg - Temperatur

## Kraftaufnehmer



### Abmessungen (mm)



- ◆ für Materialermüdungsprüfung
- ◆ Messbereich von  $\pm 250$  bis  $\pm 2.500$  N
- ◆ Zug- und Druckanwendungen
- ◆ Genauigkeit<sup>1</sup>  $\pm 0,1$  % v.B.
- ◆ optional mit Verstärker

Der FGP Kraftaufnehmer FN 3060 für die Materialermüdungsprüfung ist eigens für starke Beanspruchung entwickelt worden. Die besondere Ausführung, verbunden mit speziell applizierten Foliendehnungsmessstreifen, die als aktive DMS-Brücke montiert sind, macht den Aufnehmer besonders langlebig.

Er kann mit einem Klemmkabel (FN 3060 PE) oder Jaegerstecker (FN 3060 SC) mit Gegenstecker geliefert werden.

Messbereich (N)	Steifigkeit (N/m)
$\pm 250$	$8 \cdot 10^6$
$\pm 500$	$1,5 \cdot 10^7$
$\pm 1.000$	$2,5 \cdot 10^7$
$\pm 2.500$	$5 \cdot 10^7$

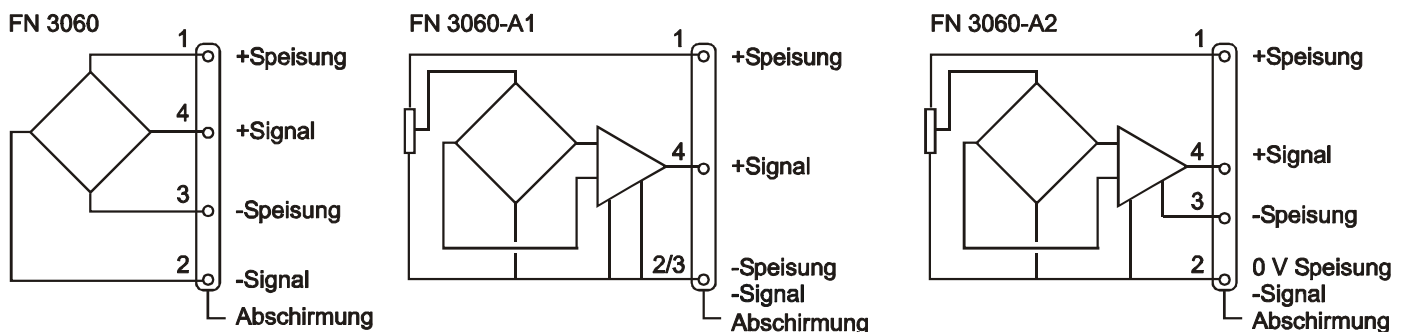
## mechanische Eigenschaften

- ◆ Messbereiche:  $\pm 250, \pm 500, \pm 1.000, \pm 2.500$  N
- ◆ Anwendung: Zug- und Druck
- ◆ Überlastbarkeit: 150 % v.B.
- ◆ Bruchlast: 300 % v.B.
- ◆ kombinierte Nichtlinearität und Hysterese: besser als  $\pm 0,1$  % v.B.

## elektrische Eigenschaften

	FN 3060	FN 3060-A1	FN 3060-A2
◆ Speisung	10 VDC nominal	10 bis 30 VDC	$\pm 15$ VDC ( $\pm 12$ bis $\pm 18$ VDC)
◆ Sensitivität	$\pm 2$ mV/V nom.	0,5 bis 4,5 V*	$\pm 5$ V*
◆ Nullpunkt-Offset	$\pm 5$ % v.B.	2,5 V $\pm 5$ % v.B.	0 V $\pm 5$ % v.B.
◆ Eingangsimpedanz	350 bis 700 $\Omega$		
◆ Ausgangsimpedanz	350 bis 700 $\Omega$	< 10 $\Omega$	< 10 $\Omega$
◆ Stromaufnahme		< 50 mA	< 50 mA
◆ Isolierung	$\geq 100$ M $\Omega$	$\geq 100$ M $\Omega$	$\geq 100$ M $\Omega$

\* andere Werte auf Anfrage



- ◆ El. Anschluss: abgeschirmtes Kabel, Kabellänge 2 m  
optional JAEGER-Miniatur-Stecker mit Gegenstrecker

## Material

- ◆ Sensorkörper: Aluminium, Typ AU4G
- ◆ Schutzklasse: IP 64

## thermische Eigenschaften

- ◆ Betriebstemperaturbereich: -20 bis +80 °C
- ◆ kompensierter Temperaturbereich (kTemp): 0 bis +60 °C
- ◆ Nullpunktverschiebung (im kTemp): < 0,5 % v.B. / 50 °C
- ◆ thermische Sensitivität (im kTemp): <  $2 \cdot 10^{-4}$  / °C vom Messwert

## Optionen

- ◆ A1: integrierter unipolarer Spannungs-Verstärker
- ◆ A2: integrierter bipolarer Spannungs-Verstärker
- ◆ ET1: kompensierter Temperaturbereich: -20 bis +100 °C
- ◆ ET2: kompensierter Temperaturbereich: -40 bis +120 °C
- ◆ LC"X": Anschlusskabelänge (in m)
- ◆ SC: elektrischer Anschluss: JAEGER-Miniatur-Stecker