



Instrumentation

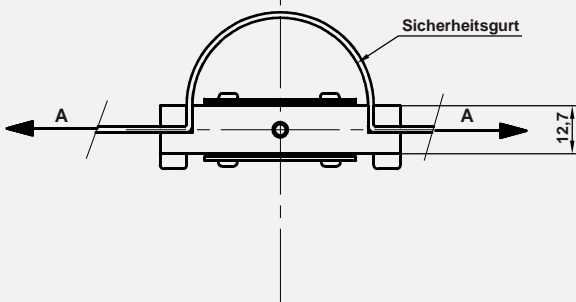
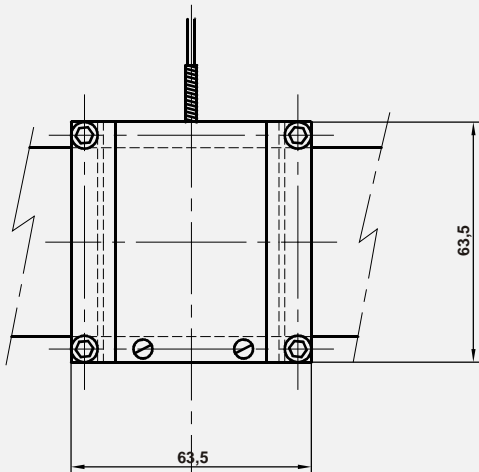
TYP: FN 4055

Kraft - Drehmoment - Druck - Beschleunigung - Weg - Temperatur

Sicherheitsgurtkraftaufnehmer



VORLÄUFIGES
!!
DATENBLATT



- ◆ Für Kräfte bis 250 N
- ◆ mechanische Überlastanschläge
- ◆ 10-fach überlastgesichert
- ◆ für Messungen gem. NHTSA Richtlinien

Die Richtlinien der NHTSA vom 10.08.2000 erfordern die Messung von Gurtkräften von 0 bis 134 N (30 lb). Der Kraftaufnehmer FN 4055 erfüllt diese Anforderung mit einem Messbereich von 0 bis 250 N.

mechanische Eigenschaften

- ◆ Messbereich: 250 N
- ◆ Überlastbarkeit: 10-fach
- ◆ Linearität: $\leq \pm 0,25$ % v.B.
- ◆ Hysterese: $\leq \pm 0,25$ % v.B.
- ◆ Material: Aluminium
- ◆ Gurtabmessungen (max): 50 x 1,5 mm
- ◆ Gewicht ohne Kabel: 130 g

elektrische Eigenschaften

- ◆ Speisung: 10 VDC
- ◆ Sensitivität: 2,0 mV/V nominal
- ◆ Eingangs-/Ausgangsimpedanz: 350 Ω nominal
- ◆ elektrischer Anschluss: 3 m Polyurethankabel

thermische Eigenschaften

- ◆ Betriebstemperaturbereich: -40 bis +80 °C
- ◆ kompensierter Temperaturbereich: 0 bis +60 °C
- ◆ therm. Nullpunktverschiebung (im kTemp): $\pm 0,5$ % v.B.
- ◆ thermische Sensitivität(im kTemp): $\pm 0,02$ % v.B. / °C