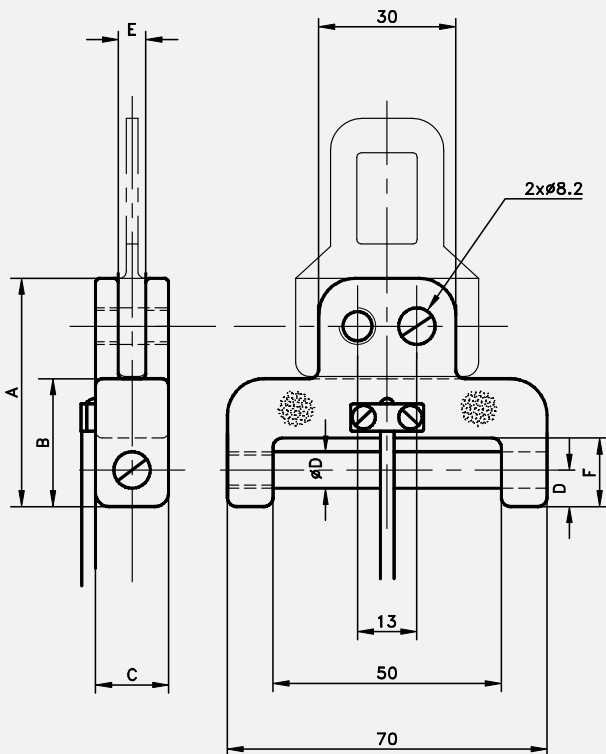




Sicherheitsgurkraftaufnehmer



Abmessungen (mm)



- ◆ Kraftmessung am Sicherheitsgurt
- ◆ austauschbare Gurtzunge
- ◆ weiterverwendbar bei Zerstörung der Zunge
- ◆ leichte Montage

Der Kraftaufnehmer FN 4070 ist für Kraftmessungen an den Verankerungspunkten des Sicherheitsgurts beim Crash entwickelt worden.

Durch die Austauschbarkeit der Zunge kann derselbe Sensor in verschiedenen Automodellen eingesetzt werden und bei einer Zerstörung der Zunge beim Crash weiterverwendet werden. Durch den abschraubbaren Bolzen kann er ohne Modifikationen oder Demontage des Gurtes auf einfache Weise in beliebige Gurtsysteme integriert werden.

Die Lieferung erfolgt ohne Gurtzunge.

mechanische Eigenschaften

Messbereich*	A	B	C	D	E	F	Gewicht
10 kN	50	28	15	8,2	6 ^{±0,1}	15	180 g
25 kN	61	37	19	12,2	8 ^{±0,1}	24	300 g

- ◆ Überlastbarkeit*: 150 % v.B.
- ◆ Bruchlast*: 200 % v.B.
- ◆ Linearität: 0,5 % v.B.

elektrische Eigenschaften

- ◆ Speisung: 10 VDC
- ◆ Sensitivität: 2 mV/V
- ◆ Brückenimpedanz: 700 Ω nominal
- ◆ elektrischer Anschluss: 1 m 4-adriges abgeschirmtes Kabel

thermische Eigenschaften

- ◆ Betriebstemperaturbereich: -10 bis +80 °C
- ◆ kompensierter Temperaturbereich: 0 bis +60 °C
- ◆ therm. Nullpunktverschiebung: ±0,5 % v.B.
- ◆ thermische Sensitivität: ±0,02 % v.M. / °C

* für den Sensorkörper ohne Gurtzunge