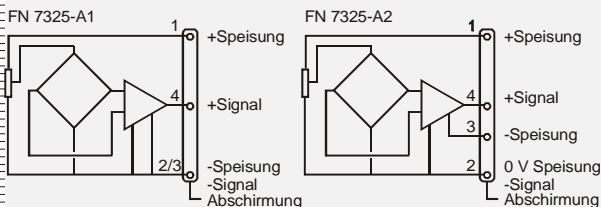
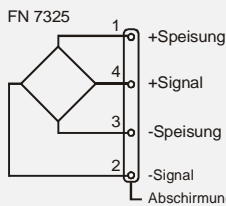
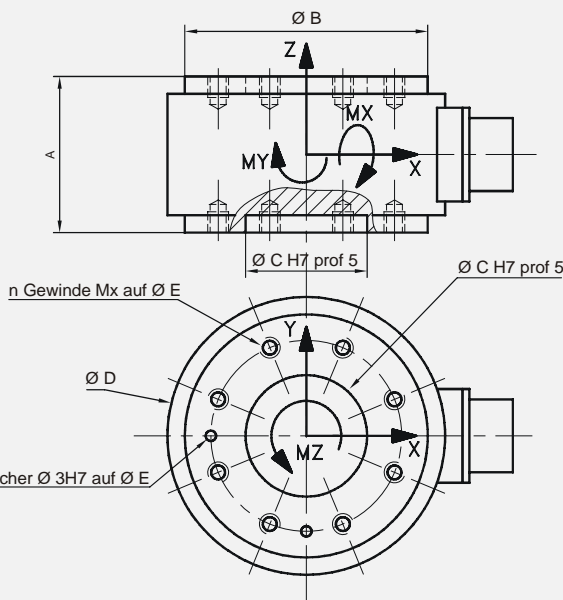


# 6-dimensionaler Kraft-/Drehmomentaufnehmer



Abmessungen (mm)



- ◆ triaxiale Kraft- und Drehmomentmessung
- ◆ für Kräfte von  $\pm 5$  bis  $\pm 250$  kN
- ◆ für Drehmoment von  $\pm 0,2$  bis  $\pm 7$  kNm
- ◆ geringes Übersprechen
- ◆ optional mit integriertem Verstärker

Der multiaxiale Kraftaufnehmer FN 7325 ist für Anwendungen entwickelt worden, bei denen bis zu sechs Dimensionen (drei Kraft- und drei Drehmoment-Richtungen) gemessen werden müssen.

Mit Kraftmessbereichen von  $\pm 5$  bis  $\pm 250$  kN und den entsprechenden Drehmomenten von  $\pm 200$  bis  $\pm 7.000$  Nm ist diese Baureihe für ein breites Anwendungsspektrum geeignet.

Durch unsere langjährige Erfahrung in der Sensorentwicklung haben wir die Möglichkeit, die Gestaltung unserer Sensoren Ihren Wünschen und Testumgebungen anzupassen.

### mechanische Eigenschaften

- ◆ Überlastbarkeit: 120 % v.B.
- ◆ kombinierte Nichtlinearität und Hysterese:  $\pm 1$  % v.B.
- ◆ Übersprechen: 3 % typisch, 5 % max.
- ◆ Material: Gehäuse: Edelstahl, Abdeckung: Aluminium
- ◆ Schutzklasse: IP50

### elektrische Eigenschaften

	FN 7325	FN 7325-A1	FN 7325-A2
Speisung:	10 VDC nominal	10 bis 30 VDC	$\pm 15$ VDC ( $\pm 12$ bis $\pm 18$ VDC)
Ausgang nom.:	$\pm 10$ bis $\pm 15$ mV/V	0,5 bis 4,5 V*	$\pm 5$ V*
Nullpunkt-Offset:	$\pm 5$ % v.B.	2,5 V $\pm 5$ % v.B.	0 V $\pm 5$ % v.B.
Isolierung:	> 100 M $\Omega$ .	> 100 M $\Omega$	> 100 M $\Omega$

\*: andere Werte auf Anfrage

- ◆ el. Anschluss: Stecker mit Gegenstecker

### thermische Eigenschaften

- ◆ Betriebstemperaturbereich: -20 bis +80 °C
- ◆ kompensierter Temperaturbereich (kTemp): 0 bis +60°C
- ◆ Nullpunktverschiebung (im kTemp): <1 % v.B. / 60 °C
- ◆ thermische Sensitivität (im kTemp):  $5 \cdot 10^{-4}$  / °C vom Messwert

Typ:	Messbereich X, Y in kN	Messbereich Z in kN	Drehmoment X, Y, Z in Nm	A mm	B mm	C mm	D mm	n	Mx	E Ø mm
FN 7325-M6	5	15	200	50	70	35	80	8	M6	55
FN 7325-M8	15	30	600	55	88	40	98	8	M8	70
FN 7325-M10	30	50	1.200	65	114	50	124	8	M10	95
FN 7325-M12	60	100	2.800	75	148	65	158	12	M12	125
FN 7325-M16	100	250	7.000	90	190	90	200	12	M16	150