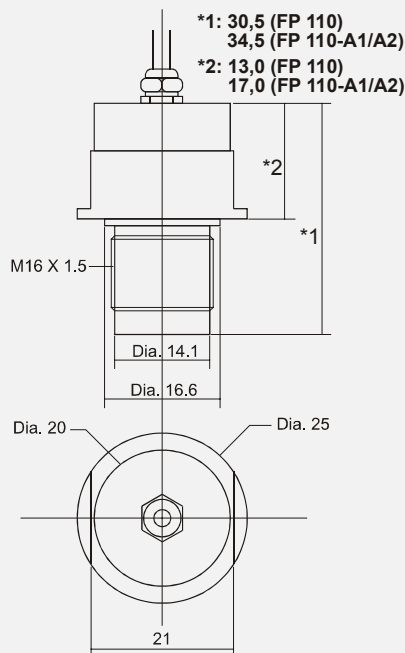




frontbündiger Druckaufnehmer



Abmessungen (mm)



- ◆ frontbündige Membran 0-5 bis 0-500 bar
- ◆ statische und dynamische Anwendung
- ◆ Genauigkeit $\pm 0,25\%$ bis $\pm 0,5\%$
- ◆ optional mit eingebautem Verstärker

Mit der Serie FP 110 bietet die Firma **disynet GmbH** Druckaufnehmer mit frontbündiger Membran an, die für Druckmessungen von 0-5 bar bis 0-500 bar geeignet sind. Sie sind in den Ausführungen mit Referenzdrucköffnung oder gekapselt verfügbar.

Das messsensitive Element des Aufnehmers ist eine vollaktive Folien-DMS-Brücke, die direkt auf der Membran appliziert ist. Der FP 110 ist für statische und dynamische Anwendungen bis zu ca. 20 % der Resonanzfrequenz geeignet. Seine geringen Abmessungen und die hohe Schutzklasse (IP 66) erlauben den Einsatz in rauen und industriellen Umgebungen.

mechanische Eigenschaften

- ◆ Material: Gehäuse und frontbündige Membran aus Edelstahl APX4
- ◆ selbstzentrierender Dichtring
- ◆ Schutzklasse: IP 66, bei Ausführung Referenzdruck Lüftung durch Kabel

elektrische Eigenschaften

- ◆ Speisung: FP 110: 10 VDC nominal, 12 VDC max.
 FP 110-A1: 10 bis 30 VDC unreguliert, 3-adrig
 FP 110-A2: ± 15 VDC unreguliert
- ◆ Offset: FP 110: $\pm 5\%$ v.B.
 FP 110-A1: 0,5 V ($\pm 0,1$ V)
 FP 110-A2: 0 V ($\pm 0,25$ V)
- ◆ Eingangs-/Ausgangsimpedanz: FP 110: 350 Ω nominal
- ◆ Ausgangsimpedanz: FP 110-A1/A2: 10 Ω nominal
- ◆ Stromaufnahme FP 110-A1/A2: < 20 mA
- ◆ elektrischer Anschluss: 4-adriges, abgeschirmtes Kabel, 1 m

thermische Eigenschaften

- ◆ Betriebstemperaturbereich (Btemp): -20 bis +80 °C
- ◆ komp. Temperaturbereich (kTemp): 0 bis +60 °C
- ◆ Nullpunktverschiebung (im kTemp): < 1 % v.B. / 50 °C
- ◆ thermische Sensitivität (im kTemp): < $3 \cdot 10^{-4}$ / °C vom Messwert

Optionen

- ◆ HA: Genauigkeit (NL & H): < $\pm 0,1\%$ v.B.
 (< $\pm 0,15\%$ v.B. bei 5, 10 und 20 bar Versionen)
- ◆ ET1: kTemp: -20 bis +100 °C
- ◆ ET5: kTemp: -40 bis +80 °C Btemp = kTemp
- ◆ ET2: kTemp: -40 bis +120 °C Btemp = kTemp
- ◆ ET3: kTemp: -40 bis +150 °C, Btemp = kTemp (nicht mit A1 / A2)
- ◆ LC"X": längeres Anschlusskabel, X = Kabellänge in m

Messbereich ¹ (bar)	0-5	0-10	0-20	0-50	0-100	0-200	0-350	0-500
Überlastbarkeit (bar)	15	20	40	100	200	400	700	800
Genauigkeit, % v.B.	$\pm 0,25$	$\pm 0,25$	$\pm 0,3$	$\pm 0,3$	$\pm 0,3$	$\pm 0,5$	$\pm 0,5$	$\pm 0,5$
Res.freq (kHz), nom.	5	8	12	20	30	40	60	70
Sensitivität (mV/V) (FP 110)	0,7	1,3	1,2	0,8	1,2	1,5	1,8	1,3
Ausg.spannung (V) (FP 110-A1) ($\pm 0,2$ V)	0,5-4,5	0,5-4,5	0,5-4,5	0,5-4,5	0,5-4,5	0,5-4,5	0,5-4,5	0,5-4,5
Ausg.spannung (V) (FP 110-A2) ($\pm 0,25$ V)	5	2	5	5	5	5	5	5