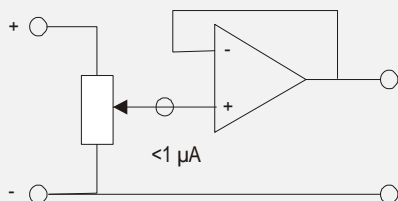




empfohlenes Schaltbild

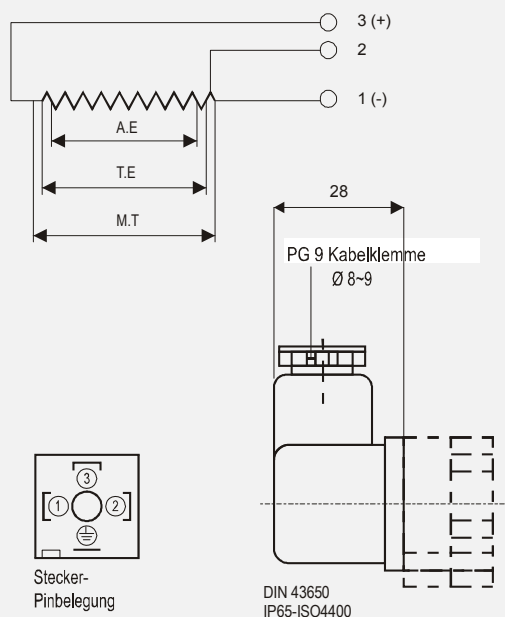


Wichtig!

Die technischen Daten sind nur gültig, wenn das Potentiometer entsprechend den Anleitungen eingesetzt wird.

Die KTC-Potentiometer müssen an Spannungsteiler mit einem maximalen Strom am Schleifer von $1 \mu A$ angeschlossen werden. Sollte das System mehr Strom benötigen, muss die Elektronik erweitert

elektrische Anschlüsse



Stecker-Pinbelegung

DIN 43650
IP65-ISO4400

- ◆ langlebige Lager und Schleifer
- ◆ störungsfreier Leitplastikspur-Ausgang
- ◆ lange Lebensdauer
- ◆ robust
- ◆ hohe Genauigkeit und Auflösung

Die KTC-Standardlinearpotentiometer wurden für direkte Absolutmessungen entwickelt und sind in Messbereichen bis zu 1.250 mm erhältlich. Sie haben eine hervorragende Auflösung mit einer Wiederholbarkeit von $\pm 0,01$ mm und einer exzellenten Linearität von $\pm 0,05\%$. Der KTC kann direkt in mechanischen Systemen montiert werden wodurch der Einsatz von Halterungen und Einbaugehäusen überflüssig wird. Der Edelstahl-Schaft der KTC-Serie hat ein langes Lager im Gehäuse, das einen robusten und leichtgängigen Betrieb bei hoher Lebensdauer gewährleistet. Der Schleifer hat eine Kugelumlaufkupplung, die die Auswirkung der Schaftbewegung auf den Schleifer reduziert und somit Fehlstellungen ausschließt. Ein verbessertes Verfahren für den Kontakt mit der Widerstandsbahn (Doppelanschnitt-Verfahren) ermöglicht eine hohe Zuverlässigkeit und Linearität. Multifinger-Schleifer stabilisieren selbst unter schwierigsten Bedingungen das Ausgangssignal. Die Montagefüße sind auf die gewünschte Positionen einstellbar.

mechanische Eigenschaften

- ◆ Messbereich: 50 bis 1.250 mm
- ◆ Schutzklasse: KTC: IP60
KTC-P: IP65
- ◆ Vibration: IEC 68-2-6:1982 10 g
- ◆ Schock: IEC 68-2-29:1968 40 g
- ◆ Lebensdauer: $> 100 \times 10^6$ Zyklen
 $> 25 \times 10^6$ m
- ◆ Geschwindigkeit: 10 m/s max.
- ◆ Betätigungskraft: KTC: ≤ 2 N
KTC-P: ≤ 10 N
- ◆ Nichtlinearität: $\pm 0,05\%$
- ◆ Wiederholbarkeit: $\pm 0,01$ mm
- ◆ Auflösung: unendlich

elektrische Eigenschaften

- ◆ Strom Widerstand: ≤ 10 mA
Schleifer: ≤ 1 mA
- ◆ Stromverbrauch: 3 W – 10 W
- ◆ Ausgangsripple: $< \pm 0,1\%$ von der Speisung
- ◆ max. Spannung: 60 V
- ◆ Isolierungsspannung: 500 V – 1 min. Rest $< 5 \mu A$
- ◆ elektrischer Anschluss: Stecker DIN 43650 ISO 4400

thermische Eigenschaften

- ◆ Betriebstemperaturbereich: -30 bis +100 °C
- ◆ Lagertemperaturbereich: -50 bis +120 °C

Bestellcode

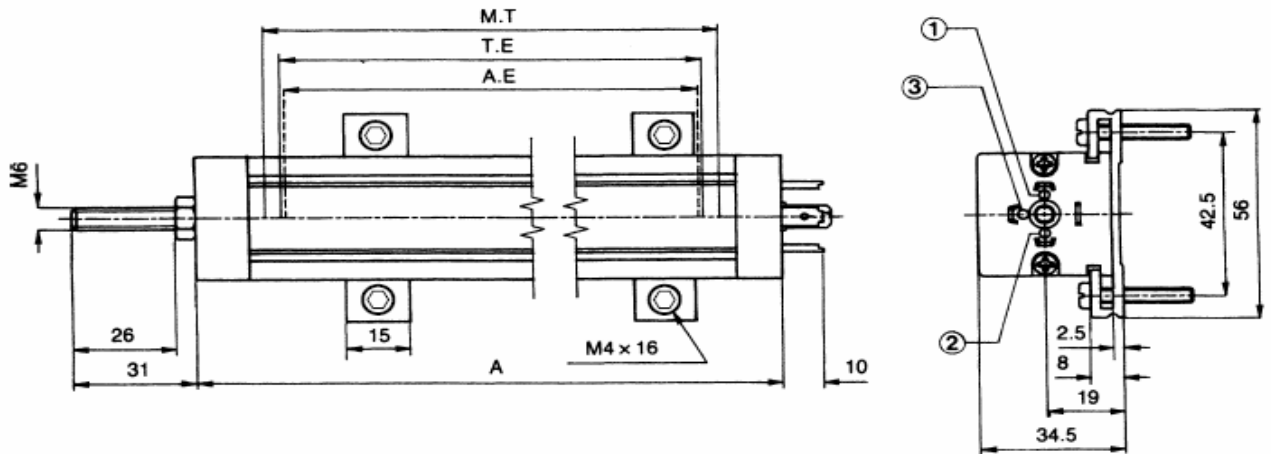
KTC	Länge	I.P.	Zubehör
	siehe Tabelle 50 bis 1250	P IP- Schutz Ip65 Standard Ip60	01 KTC-01 02 KTC-02

Alle Typen werden mit einem Standardmontagekit und 4-poligem Stecker geliefert
Andere Längen auf Anfrage

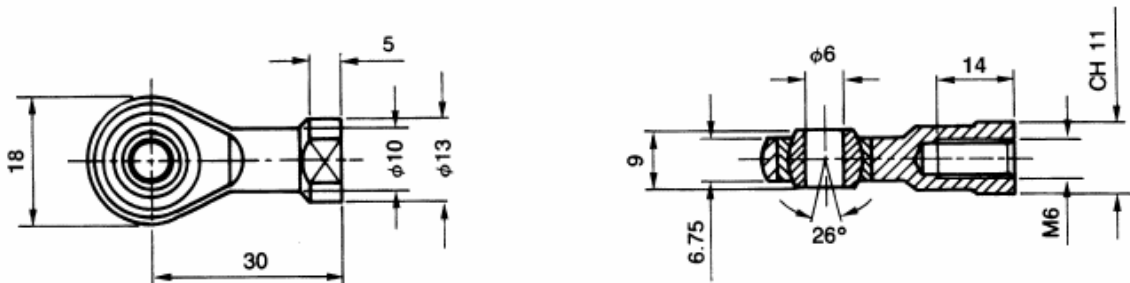
LINEARPOTENTIOMETER

KTC-Serie		50	75	100	130	150	175	200	225	250	275	300	350	375	400	425	450	500	550	600	650	700	750	800	900	1000	1250
Gesamthub (T.E)	mm	53	78	103	133	153	178	204	229	254	279	304	354	380	406	432	457	508	558	609	659	710	762	812	914	1017	1271
aktiver Hub (A.E)	mm	51	76	101	131	151	176	202	227	252	277	302	352	378	404	430	455	506	556	607	657	708	760	810	912	1015	1269
Widerstand = 20%	kΩ	5	5	5	5	5	5	5	5	5	5	5	5	5	5	5	5	5	5	5	10	10	10	10	10	10	20
mechanischer Hub (M.T)	mm	59	84	109	139	159	184	210	235	260	285	310	360	386	412	437	483	518	568	619	669	720	772	822	924	1027	1281
Abmessungen (A)	mm	114	139	164	195	215	241	266	291	316	341	367	417	444	469	494	520	570	623	672	726	776	825	879	977	1086	1341

mechanische Abmessungen (mm)



Gelenkkopf-Abmessungen (KTC-01)



Link-Ball-Abmessungen (KTC-02)

