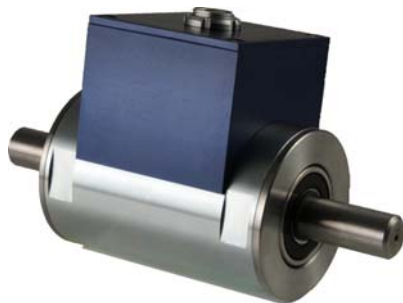


Serie 3000

Drehmomentsensor



- Drehmomentsensor mit patentiertem Messprinzip
- Messbereich von 0 bis 2000Nm bidirektional
- Genauigkeitsklasse¹⁾ 0,2
- Hohe zulässige dynamische Belastungen
- Hohe zulässige Querkräfte und Biegemomente
- Wartungsfreier Betrieb
- Drehmomentmessung bis 17.000U/min
- Integrierte Signalkonditionierung
- Analoges Ausgangssignal

1. Kurzbeschreibung

Mit diesem Drehmomentsensor kann das an einer Messwelle wirkende Drehmoment sowohl bei Stillstand als auch bei Rotation bidirektional in Echtzeit gemessen werden. Der Sensor wird als komplette Einheit mit dazugehörigem Anschlusskabel und Passfedern geliefert. Im Sensoraufbau ist die signalgebende Welle, die berührungslose Signalaufnahme sowie die analoge Signalaufbereitung integriert. Durch die geringen Abmaße eignet sich dieser Drehmomentsensor besonders für die End-of-Line-Prüfung.

2. Technische Kenndaten

Bezeichnung	Einheit	Serie 3000
Typ		Serie 3000
Genauigkeitsklasse ¹⁾		0,2
Drehmoment-Messsystem		
Nenn Drehmoment	Nm	50/100 250/500 1000/2000
Nennkennwert (Signalspanne zwischen Null- und Nenn Drehmoment)	V	nomiertes Ausgangssignal
Kennwerttoleranz (Abweichung der tatsächlichen Ausgangsgröße bei M_{nom} von der Nennspannung)	%	0,1
Ausgangssignal bei Drehmoment = Null	V	5,00±0,01
Nennausgangssignal	V	0-10
bei positivem Drehmoment	V	>5
bei negativem Drehmoment	V	<5
Lastwiderstand	k?	>500
Langzeitdrift	mV	<±5
Grenzfrequenz	Hz	2500
Gruppenlaufzeit	ms	<1
Temperatureinfluss Pro 10K im Nenntemperaturbereich		TBD (Test results)
auf das Ausgangssignal, bezogen auf den Istwert der Signalspanne	%	±0,1
auf das Nullsignal, bezogen auf den Nennkennwert	%	±0,1
Energieversorgung		
Nennversorgungsspannung (Schutzkleinspannung)	V (DC)	12-28
Stromaufnahme im Messbetrieb	mA	<150
Nennaufnahmeleistung	W	<4
Linearitätsabweichung einschl. Hysterese, bezogen auf den Nennkennwert	%	<±0,1
Kalibriersignal (genauer Wert siehe Label)	Nm/V	Messbereich / 4000
Nenntemperaturbereich	°C	10-60
Lagertemperaturbereich	°C	0-70
Optional		
Frequenz Ausgang (30kHz)		auf Anfrage
Strom Ausgang (4-20mA)		auf Anfrage

Serie 3000

Drehmomentsensor



2. Technische Kenndaten

Bezeichnung	Einheit			
EMV				
Störfestigkeit (DIN EN50082-2)				
Elektromagnetisches Feld				
Gehäuse	V/m	TBD (Test results)		
Leitungen	V _{ss}	TBD (Test results)		
Magnetisches Feld	A/m	TBD (Test results)		
Burst	kV	TBD (Test results)		
ESD	kV	TBD (Test results)		
Störaussendung (EN55011; EM55022; EN55014)				
Funkstörspannung		TBD (Test results)		
Funkstörleistung		TBD (Test results)		
Funkstörfeldstärke		TBD (Test results)		
Stoßbeständigkeit, Prüfschärfegrad nach DIN IEC 68; Teil 2-27; IEC 68-2-27-1987				
Anzahl	n	TBD (Test results)		
Dauer	ms	TBD (Test results)		
Beschleunigung (Halbsinus)	m/s ²	TBD (Test results)		
Vibrationsbeständigkeit, Prüfschärfegrad nach DIN IEC 68; Teil 2-6; IEC 68-2-6-1982				
Frequenzbereich		TBD (Test results)		
Dauer		TBD (Test results)		
Beschleunigung (Amplitude)		TBD (Test results)		
Belastungsgrenzen²⁾				
Grenzdrehmoment, bezogen auf M _{nom}	%	>300		
Bruchdrehmoment, bezogen auf M _{nom}	%	>500		
Grenzlängskraft	kN	80	200	500
Grenzbiegemoment	Nm	150	600	2500
Mechanische Werte				
Maximale Drehzahl	min ⁻¹	17.000	12.000	8.500
Drehsteifigkeit CT	kNm/rad	TBD (after design freeze)		
Verdrehwinkel bei M _{nom}	Grad	TBD (after design freeze)		
Maximale Auslenkung bei Grenzlängskraft	mm	TBD (after design freeze)		
Auswucht-Gütestufe nach DIN ISO 1940		TBD (after design freeze)		
Massenträgheitsmoment	kgm ⁴	TBD (after design freeze)		

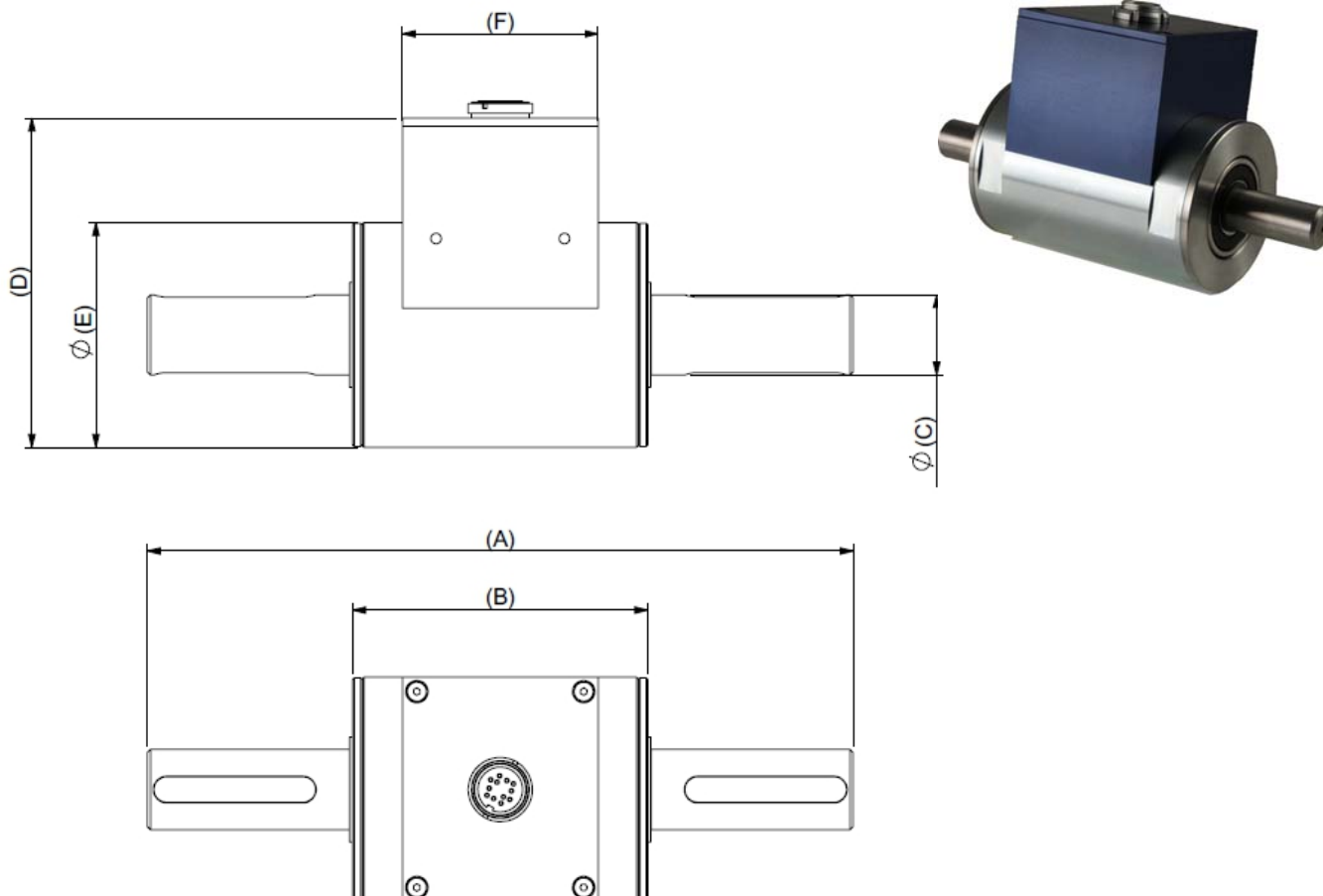
1) Die Genauigkeitsklasse besagt, dass die größte derjenigen Einzelabweichungen die in Prozent angegeben sind, kleiner oder gleich dem als Genauigkeitsklasse angegebenen Wert ist. Dabei wird die Kennwerttoleranz nicht einbezogen. Die Genauigkeitsklasse darf nicht mit einer Einstufung in eine Klasse nach DIN 51309 oder EA-10/14 verwechselt werden.

2) Aufgrund des berührungslosen Messprinzips ist der Drehmomentsensor weitestgehend unempfindlich gegen Belastungen jeglicher Art. Erst massive Überlastung der Sensorwelle führt zu einer bleibenden Veränderung des Sensorsystems.

Serie 3000

Drehmomentsensor

3. Abmessungen



Abmaße(in mm): (Da sich diese Sensorreihe noch in der Entwicklung befindet, können sich die Maße noch geringfügig ändern)

Nm	50/100	250/500	1000/2000
A	160	220	350
B	93	93	130
C	15 g6	25 g6	40 g6
D	92,5	102,5	122,5
E	60	70	90
F	61	61	80

4. Anschlussplan

Anschlussplan wird im Laufe der Entwicklung festgelegt!!