


# Seilzugwegaufnehmer

- ▼ Kurz- bis Mittelbereich
- ▼ Kompakte Sensorgröße - OEM Anwendungen
- ▼ 0 - 5 VDC o. 0 - 10 VDC Ausgangssignale 

# PT1DC



## Technische Daten:

### Allgemein


Gesamter Hubbereich .....	0-2 bis 0-50 Zoll, siehe ① Seite 2
Ausgangssignal .....	0-10, 0-5 VDC, siehe ⑥
Genauigkeit .....	+/- 0,28 bis +/- 0,15% Vollhub, siehe ②
Wiederholgenauigkeit .....	+/- 0,05% Vollhub
Auflösung .....	praktisch unendlich
Meßseil .....	0,9 mm dia. nylonbeschichteter Edelstahl
Gehäuse .....	ABS Kunststoff und schwarzes eloxiertes Aluminium
Sensor .....	Kunststoff-Hybrid-Präzisionspotentiometer
Gewicht .....	500 g max.

### Elektrische Daten

Speisespannung .....	14,5-40 VDC (10,5-40 VDC für 0-5 Volt Ausgang)
Stromaufnahme .....	10 mA max.
Ausgangs impedanz .....	10 Ohm max.
Ausgangsbelastung .....	5000 Ohm min.
Null - und Spannweitenregulierung .....	2:1

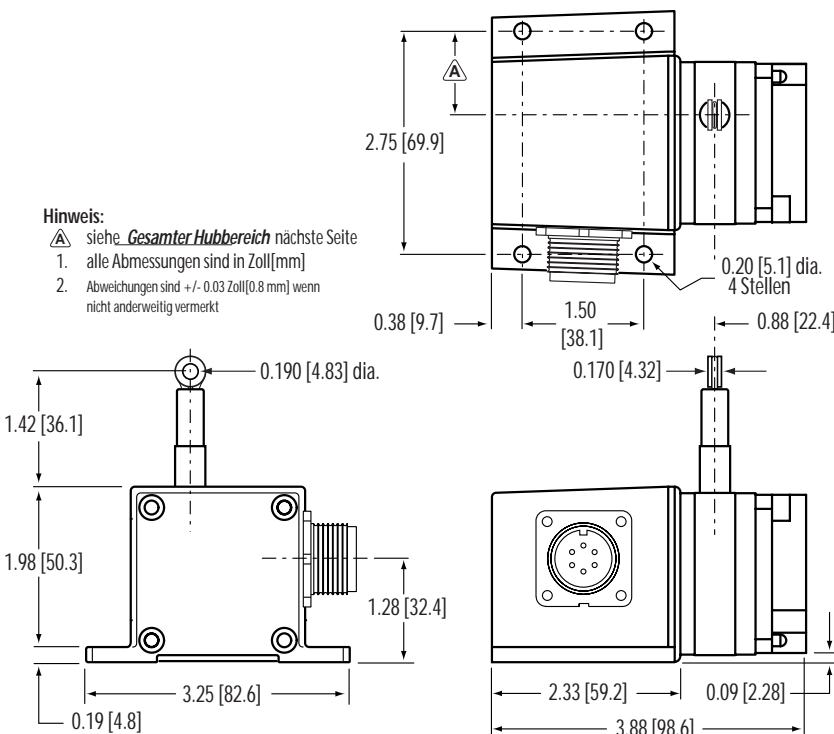
### Betriebsbedingungen

Schutzart .....	NEMA 4, IP 67
Betriebstemperatur .....	-40 ° bis + 200°F
Schwingungen .....	bis 10 G. bis 2000 Hz

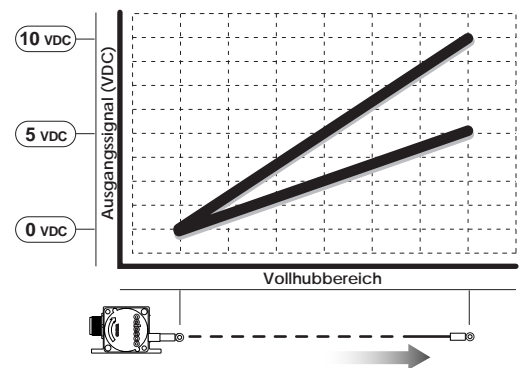
 EMC Konformität laut Richtlinie 89/336/EEC  
Abgabe/Immunität ..... EN50081-2 / EN50082-2

Der PT1DC Seilzugwegaufnehmer bietet ein reguliertes 0-5 oder 0-10 VDC Positionsrückkopplungssignal bei Hubbereichen von 0-2 bis hin zu 0-50 Zoll.

Genau wie der Rest der PT1-Serie bietet der PT1DC verschiedene Optionen wie Vorwärts- und Rückwärtsausgangssignale, Null- und Spannweiteinstellung und alternierende Meßkabelausgänge.



## Elektrisches Ausgangssignal:



**celesco**  
**Celesco Transducer Products, Inc.**  
 7800 Deering Avenue • Canoga Park, CA • 91309  
 tel: (800) 423-5483 • (818) 884-6860 • fax: (818) 340-1 175  
[www.celesco.com](http://www.celesco.com) • [info@celesco.com](mailto:info@celesco.com)

▼ **Bestellinformation**

**Modellnummer:**

**PT1DC** -            -            -            -            -             
 Bestellnummer                      **R**                      **A**                      **B**                      **C**

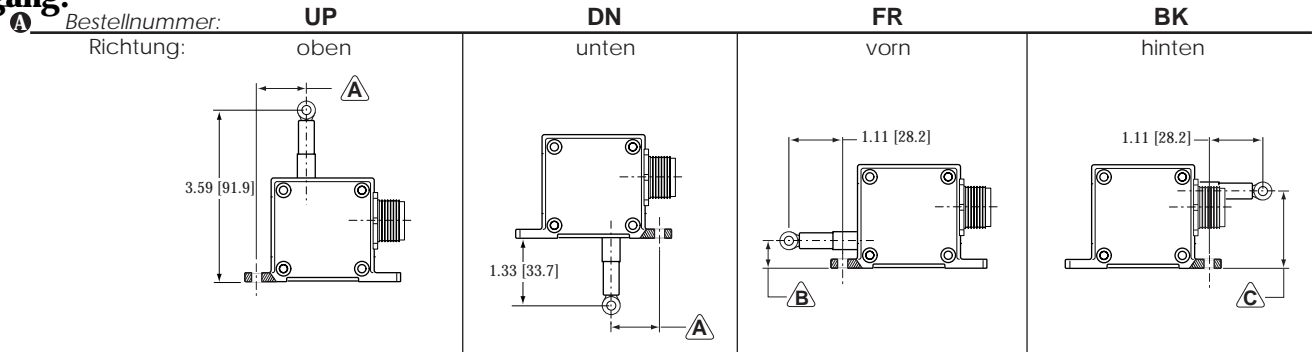
**Gesamter Hubbereich:**

Bestellnummer:	2	5	10	15	20	25	30	40	50
① Vollhub min:	2 Zoll	5 Zoll	10 Zoll	15 Zoll	20 Zoll	25 Zoll	30 Zoll	40 Zoll	50 Zoll
② Genauigkeit (% Vollhub):	0.28%	0.28%	0.18%	0.18%	0.18%	0.18%	0.15%	0.15%	0.15%
max. Meßseilbeschleunigung:	11 G's	3 G's	11 G's	5 G's	4 G's	3 G's	5 G's	4 G's	3 G's
Stand. Seilspannung (+/- 20%):	12 oz.	5 oz.	12 oz.	9 oz.	6 oz.	5 oz.	9 oz.	6 oz.	5 oz.
Potentiometer-Kreislauf*:	2.5 x 10 <sup>6</sup>	2.5 x 10 <sup>6</sup>	5 x 10 <sup>5</sup>	5 x 10 <sup>5</sup>	5 x 10 <sup>5</sup>	5 x 10 <sup>5</sup>	5 x 10 <sup>5</sup>	2.5 x 10 <sup>5</sup>	2.5 x 10 <sup>5</sup>
③ <b>A</b> - Zoll[mm]**:	1.04 [26.3]	0.54 [13.8]	1.04 [26.3]	0.82 [20.7]	0.74 [18.7]	0.54 [13.8]	0.82 [20.7]	0.74 [18.7]	0.54 [13.8]
④ <b>B</b> - Zoll[mm]**:	0.75 [19.1]	0.29 [6.1]	0.75 [19.1]	0.53 [13.5]	0.45 [11.5]	0.29 [6.1]	0.53 [13.5]	0.45 [11.5]	0.29 [6.1]
⑤ <b>C</b> - Zoll[mm]**:	1.43 [36.3]	1.89 [48.0]	1.43 [36.3]	1.65 [41.9]	1.73 [43.7]	1.89 [48.0]	1.65 [41.9]	1.73 [43.7]	1.89 [48.0]

\*Hinweis: Die Potentiometer -Zykluslebensdauer ist definiert als die minimale Anzahl, die das Meßseil voll ausgedehnt und wieder eingezogen werden kann, bevor eine meßbare Verringerung des Ausgangssignals auftritt.

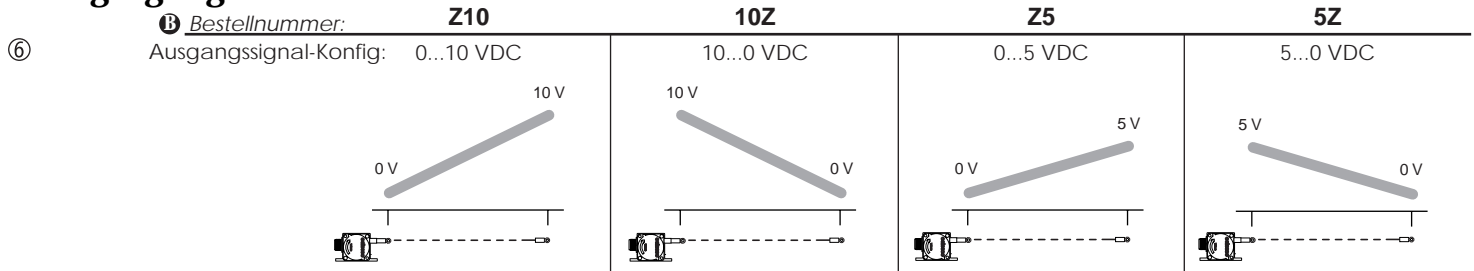
\*\*Hinweis: siehe **Seilausgang** unten.

**Seilausgang:**



Hinweis: **A** - siehe ③ oben                      **B** - siehe ④ oben                      **C** - siehe ⑤ oben

**Ausgangssignal:**



▼ **Bestellinformation**

**Elektrischer Anschluss:**

① Bestellnummer:

Elektrischer Anschluss:

	MC4	M6	C25														
	<p>4-poliger Mikrostecker und 3,7 m Anschlusskabel</p> <p>4-poliger Gegenstecker</p>	<p>6-polige Plastikbuchse und Gegenstecker</p>	<p>7,6 m Anschlusskabel</p>														
<table border="1"> <thead> <tr> <th>Stift</th> <th>Farbe</th> <th>Standard</th> </tr> </thead> <tbody> <tr> <td>1</td> <td>rot-schwarz</td> <td>Speisespannung</td> </tr> <tr> <td>2</td> <td>rot-weiß</td> <td>Ausgang</td> </tr> <tr> <td>3</td> <td>rot</td> <td>Allgemein</td> </tr> <tr> <td>4</td> <td>grün</td> <td>-</td> </tr> </tbody> </table>	Stift	Farbe	Standard	1	rot-schwarz	Speisespannung	2	rot-weiß	Ausgang	3	rot	Allgemein	4	grün	-	<p>Gegenstecker (Kontaktansicht)</p> <p>A = Speisespannung B = Ausgangssignal C = Allgemein</p>	<p>rot = Speisespannung grün = Ausgangssignal schwarz = Allgemein</p>
Stift	Farbe	Standard															
1	rot-schwarz	Speisespannung															
2	rot-weiß	Ausgang															
3	rot	Allgemein															
4	grün	-															

▼ **Muster-Typennummer:**

**PT1DC - 30 - UP - Z10 - MC4**

Technische Daten:

Gesamter Hub: 30 Zoll  
 Seilausgang: oben  
 Ausgangssignal: 0 bis 10 VDC (steigert sich mit Seilausdehnung)  
 Elektrischer Anschluss: 4-poliger Mikrostecker