

# Seilzugwegaufnehmer

- ▼ Kurz- bis Mittelbereich
- ▼ Kompakte Sensorgröße - OEM Anwendungen
- ▼ Inkrementalkodiererausgang

## Technische Daten:

### Allgemein

Gesamter Hubbereich..... 0-2 bis 0-50 Zoll, siehe ① Seite 2  
 Ausgangssignal..... Inkrementalkodierer (Quadratur)Signal  
 Ausgangsoptionen ... TTL/CMOS, offener Kollektor, Leitungstreiber, siehe ③  
 Genauigkeit  
 typisch. . weniger als 0.02% v.Endw. o. 0.04% von Messung +/-1/2 Impulse max.  
 beste ..... > = 0,001 Zoll (0,03 mm)  
 Wiederholgenauigkeit..... 0.02% von Messung +/-1/2 Impulse max.  
 Auflösung..... 25 bis 625 Impulse pro Zoll, siehe ⑤  
 Meßseil ..... 0,38 mm dia. Edelstahl  
 Meßseilbeschleunigung..... 5 G max.  
 Messeilspannung ..... 160 g ( ±30%)  
 Gehäuse ..... ABS Kunststoff u. schw. eloxiertes Aluminium  
 Sensor ..... optischer Kodierer  
 Gewicht..... 500 g max.

### Betriebsbedingungen

Schutzart ..... NEMA 4, IP 67  
 Betriebstemperatur ..... -17° bis +72°C  
 Schwingungen ..... bis 10 G bis 2000 Hz

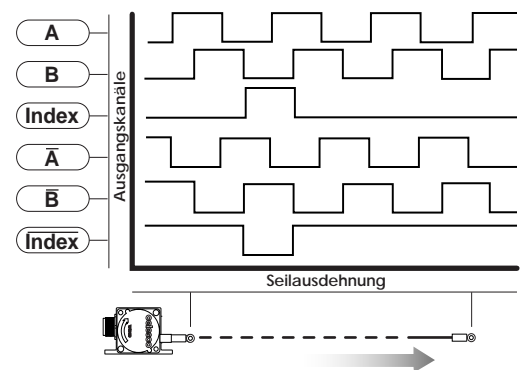
# PT1E



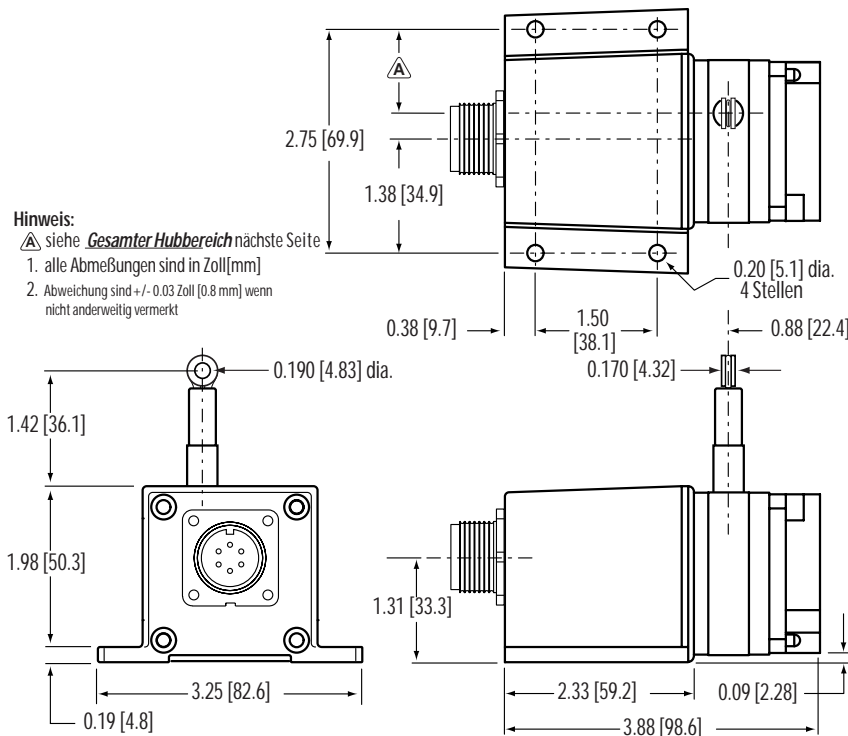
Das Herzstück des PT1E ist ein optischer Inkrementalkodierer, welcher eine Quadraturformatierte, digitale Impulsfolge liefert. Dieser kompakte Aufnehmer ist mit verschiedenen Auflösungsvarianten für zahlreiche Anwendungen, von Positionsrückkopplung bis hin zu verzögerten Geschwindigkeitsrückkopplungen, erhältlich.

Der PT1E verfügt über zahlreiche Optionen, einschließlich Hubmeßbereichen von 0-2 bis 0-50 Inchen, verschiedenen Ausgabetreibern und alternierenden Meßseilausgängen.

### Elektrisches Ausgangssignal:



Hinweis:  
 ⚠ siehe **Gesamter Hubbereich** nächste Seite  
 1. alle Abmessungen sind in Zoll [mm]  
 2. Abweichung sind +/- 0.03 Zoll [0.8 mm] wenn nicht anderweitig vermerkt



▼ **Bestellinformation**

**Modellnummer:**

**PT1E** - \_\_\_\_\_  
 Bestellnummer:                      **R**                      **A**                      **B**                      **C**                      **D**

**Gesamter Hubbereich:**

①	②	③	④	⑤	⑥
① Bestellnummer:					
		<b>25</b>	<b>50</b>	<b>625</b>	<b>1250</b>
Vollhub min:		25 Zoll	50 Zoll	625 mm	1250 mm
② <b>A*</b>		0.74 in. [18.7 mm]		18.7 mm	
③ <b>B*</b>		0.45 in. [11.5 mm]		11.5 mm	
④ <b>C*</b>		1.73 in. [43.7 mm]		43.7 mm	
Auflösungsoptionen:		siehe ⑤ unten: Auflösung für <b>englische</b> Reihe		siehe ⑥ unten: Auflösung für <b>metrische</b> Reihe	

\*Hinweis: siehe **Seilausgang** unten

**Seilausgang:**

①	②	③	④		
① Bestellnummer:					
		<b>UP</b>	<b>DN</b>	<b>FR</b>	<b>BK</b>
Richtung:		oben	unten	vorn	hinten

Hinweis: **A** - siehe ② oben

**B** - siehe ③ oben

**C** - siehe ④ oben

**Auflösung:**

⑤	⑥				
⑤ Bestellcode:					
<b>25</b>	<b>250</b>	<b>500</b>	<b>625</b>		
⑤ Auflösung für <b>englische</b> Reihe:		25 +/- 0.5 Impulse pro Zoll	250 +/- 5 Impulse pro Zoll	500 +/- 10 Impulse pro Zoll	625 +/- 12 Impulse pro Zoll
⑥ Bestellcode:					
<b>1</b>	<b>10</b>	<b>20</b>	<b>25</b>		
⑥ Auflösung für <b>metrische</b> Reihe:		1 +/- 0.02 Impulse pro mm	10 +/- 0.2 Impulse pro mm	20 +/- 0.4 Impulse pro mm	25 +/- 0.5 Impulse pro mm

**Ausgangssignal:**

⑦	⑧	⑨	⑩	
⑧ Bestellnummer:				
		<b>AB-TTL</b>	<b>AB-OC</b>	<b>ABC-LD*</b>
Ausgangstreiber:		TTL-CMOS kompatibel	offener Kollektor	5 Volt Leitungstreiber
Speisespannung(V+):		4.5...13.2 Vdc	10.8...26.4 Vdc	5 Vdc
Senkstrom:		20 mA max.	20 mA max.	20 mA max.
Eingangsstrom:		80 mA max.	80 mA max.	150 mA max.

\*Hinweis: nicht lieferbar mit 4-poligem Mikrostecker

▼ Bestellinformation

**Elektrischer Anschluss:**

① Bestellnummer:

	MC4	M6	C25															
Elektrischer Anschluss:	4-poliger Mikrostecker und 3,7 m Anschlußkabel	6-polige Plastikbuchse und Gegenstecker	7,6 m Anschlußkabel															
	<p>4-poliger Gegenstecker</p>																	
	<table border="1"> <thead> <tr> <th>Stift</th> <th>Farbe</th> <th>Anschluss</th> </tr> </thead> <tbody> <tr> <td>1</td> <td>rot-schwarz</td> <td>Speisespannung</td> </tr> <tr> <td>2</td> <td>rot-weiß</td> <td>Kanal A</td> </tr> <tr> <td>3</td> <td>rot</td> <td>Kanal B</td> </tr> <tr> <td>4</td> <td>grün</td> <td>Allgemein (Erde)</td> </tr> </tbody> </table>	Stift	Farbe	Anschluss	1	rot-schwarz	Speisespannung	2	rot-weiß	Kanal A	3	rot	Kanal B	4	grün	Allgemein (Erde)	<p>Gegenstecker (Kontaktansicht)</p> <ul style="list-style-type: none"> <li>A = Speisespannung</li> <li>B = Allgemein (Erde)</li> <li>C = Kanal A</li> <li>D = Kanal B</li> <li>E = Kanal A*</li> <li>F = Kanal B*</li> </ul>	<ul style="list-style-type: none"> <li>rot = Speisespannung</li> <li>schwarz = Allgemein (Erde)</li> <li>grün = Kanal A</li> <li>weiß = Kanal B</li> <li>blau = Kanal A*</li> <li>braun = Kanal B*</li> </ul>
Stift	Farbe	Anschluss																
1	rot-schwarz	Speisespannung																
2	rot-weiß	Kanal A																
3	rot	Kanal B																
4	grün	Allgemein (Erde)																

\*Hinweis: nur mit Leitungstreiber-Option lieferbar

▼ Muster-Typennummer:

**PT1E - 25 - UP - 250 - AB-TTL - MC4**

Technische Daten:      Gesamter Hub:            30 Zoll  
    Meßseilaustrag:            oben  
    Auflösung:                250 Impulse pro Zoll  
    Ausgangssignal:        TTL-CMOS kompatibler Ausgabetreiber  
    Elektrischer Anschluss:    4-poliger Mikrostecker