

# Seilzugwegnehmer

- ▼ Kurz-bis Mittelbereich
- ▼ Kompakte Sensorgröße • OEM Anwendungen
- ▼ 4...20 mA o. 0...20 mA Ausgangssignale **CE**

# PT1MA



## Technische Daten:

### Allgemein

Gesamter Hubbereich ..... 0-2 bis 0-50 Zoll, siehe ① Seite 2  
 Ausgangssignal ..... 4 - 20 mA (2-drahtig), 0 - 20 mA (3-drahtig), siehe ③  
 Genauigkeit ..... +/- 0.28 bis +0.15% Vollhub, siehe ②  
 Wiederholgenauigkeit ..... ± 0.05% Vollhub, max.  
 Auflösung ..... praktisch unendlich  
 Meßseil ..... 0,9 mm dia. nylonbeschichtetes Edelstahl  
 Gehäuse ..... ABS Kunststoff u. schw. eloxierter Aluminium  
 Sensor ..... Kunststoff-Hybrid Präzisionspotentiometer  
 Gewicht ..... 500 g max.

### Elektrische Daten

Speisespannung ..... 12 bis 40 VDC  
 Stromaufnahme ..... 20 mA, max.  
 Ausgangsbelastung ..... (Speisespannung - 12 / 0,02, max.  
 Überstromschutz ..... 38 mA max.  
 Impedanz ..... 100 MΩ bei 100 VDC, min.  
 Nullpunkt- u. Spanneinst.verhältnis ..... 2:1

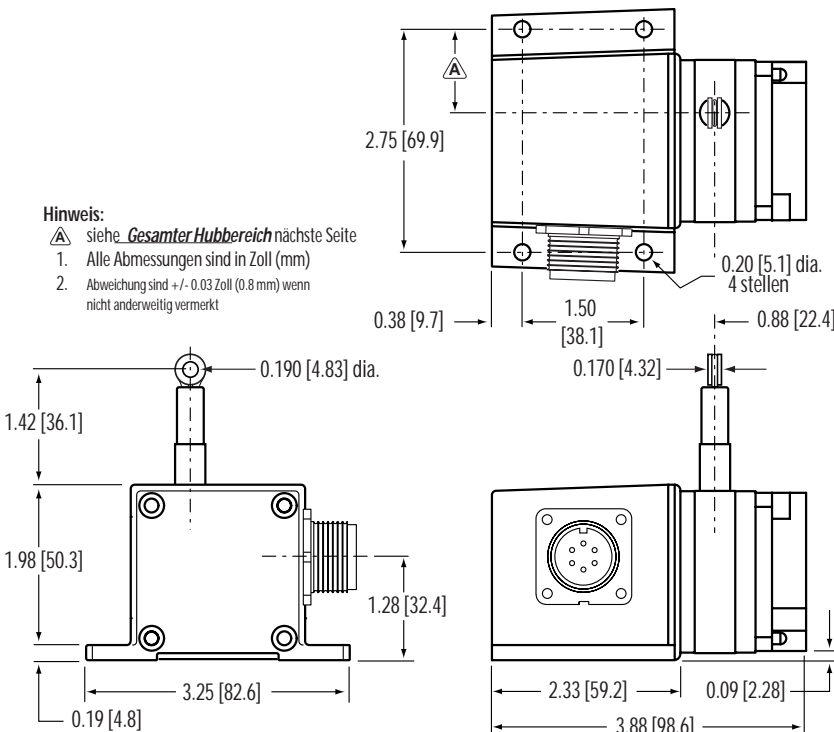
### Betriebsbedingungen

Schutzart ..... NEMA 4, IP 67  
 Betriebstemperatur ..... -34° F bis +95°C  
 Temperatureinfluß  
 Null ..... 0,1% Vollhub / °C, max.  
 Spannweite ..... 0,1% / °C, max.  
 Schwingungen ..... bis 10 G's bis 2000 Hz max.

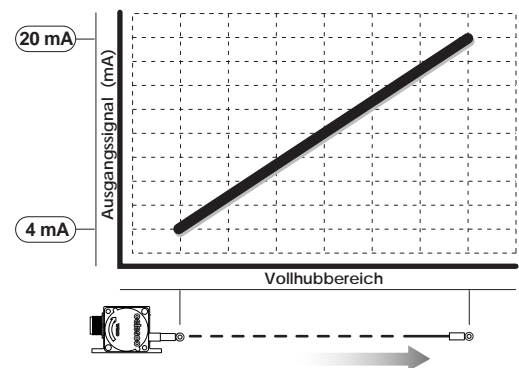
**CE** EMC Konformität laut Richtlinie 89/336/EEC  
 Abgabe/Immunität ..... EN50081-2 / EN50082-2

Der PT1MA mit einem 4-20 mA Positionsrückführsignal ist eine Ergänzung zu der Celesco-Kompaktreihe von Seilzugwegnehmern. Es ist mit einem Gesamthubbereich von 2 bis 50 Zoll mit justierbaren Null- und Spannweiten-Einstellungen erhältlich, um somit die volle Leistungsgröße Ihrem genauen Meßbereich anzupassen.

Der PT1MA bietet mehrere Optionen einschließlich Vorwärts- und Rückwärtsausgangssignale von 0-20 und 4-20 mA, alternierende Meßkabelausgänge und ein Paar verschiedene elektrische Anschlußmöglichkeiten.



## Elektrisches Ausgangssignal:



**celesco**  
 Celesco Transducer Products, Inc.  
 7800 Deering Avenue • Canoga Park, CA • 91309  
 tel: (800) 423-5483 • (818) 884-6860 • fax: (818) 340-1175  
[www.celesco.com](http://www.celesco.com) • [info@celesco.com](mailto:info@celesco.com)



▼ **Bestellinformation**

**Elektrischer Anschluss:**

① Bestellnummer:

Elektrischer Anschluss:

	MC4	M6	C25
	<p>4-poliger Mikrostecker und 3,7 m Anschlußkabel</p> <p>4-poliger Gegenstecker</p>	<p>6-polige Plastikbuchse und Gegenstecker</p>	<p>7,6 m Anschlußkabel</p>
12...40 VDC 0/4...20 mA Allgemein Masse	<p><b>2-drahtig</b> rot-schwarz/Stift 1 rot-weiß/Stift 2 grün/Stift 4</p>	<p><b>3-drahtig</b> rot-schwarz/Stift 1 rot-weiß/Stift 2 rot/Stift 3</p>	<p>12...40 VDC 0/4...20 mA Allgemein Masse</p>
		<p><b>Gegenstecker</b> (Kontaktansicht)</p>	<p><b>2-drahtig</b> rot schwarz grün</p> <p><b>3-drahtig</b> rot schwarz weiß</p>

▼ **Muster-Typennummer:**

**PT1MA - 30 - UP - 420E - MC4**

Technische Daten:	Gesamter Hub:	30 Zoll
	Seilausgang:	oben
	Ausgangssignal:	4 ... 20 mA (steigert sich mit Meßseilausdehnung)
	Elektrischer Anschluss:	4-poliger Mikrostecker