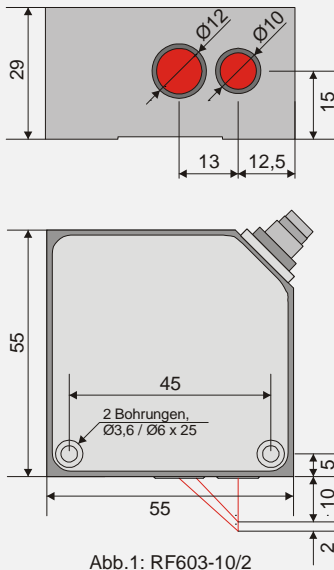
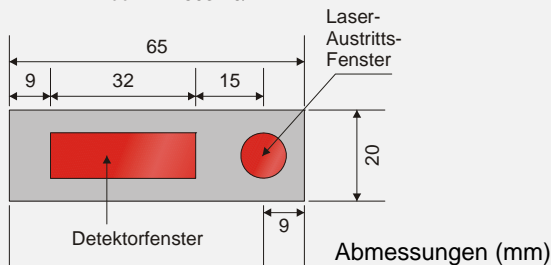


Lasertriangulations-Wegaufnehmer



Grund-abst. X (mm)	Mess-ber. L (mm)
10	2
15	5
15	10
25	
60	
15	15
30	
65	
25	
45	25
80	
35	
55	30
95	
45	50
65	
105	
60	100
90	
140	

Abb.1: RF603-10/2



Abmessungen (mm)

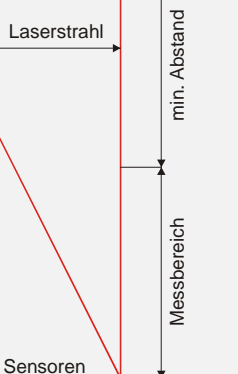
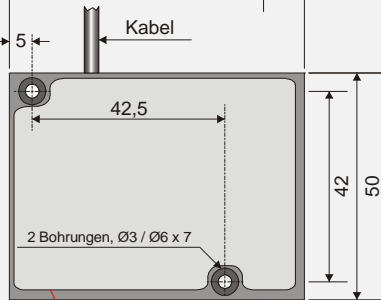


Abb.2: übrige Sensoren

- ◆ berührungslose Wegmessung
- ◆ Messbereiche von 2 bis 1.000 mm
- ◆ hohe Abtastraten
- ◆ hohe Genauigkeit

Die Laserwegsensoren der Serie RF-603 arbeiten auf Basis des Triangulationsprinzips und sind für berührungslose Wegmessung, Positionsbestimmung, Oberflächenprofilabtastung, Deformierung, Vibration, Niveaumessung und für die Sortierung und Erfassung von Objekten entwickelt worden.

mechanische Eigenschaften

RF603 Model	R-X/4	X/2 bis X/100	X/250	X/500	X/750	X/1000
Lmin, X, (mm)	39	siehe Tabelle links	80	125	145	245
Messbereich, L (mm)	4	siehe Tabelle links	250	500	750	1000
Linearität, % v.B.	±0,2	±0,1		±0,2...0,3		
Auflösung, % v.B.	0,03			0,05		
Max. Abtastrate	2 oder 5 oder 8 kHz					
Lasertyp	1 mW	1 .. 3 mW, 660 nm		5 mW, 660nm		
Ausgangs-signal	digital	RS232 / RS485 / RS232 & CAN V2.0B / RS232 & CANopen				
	analog	4/20 mA (≤ 500 Ω Last) oder 0 bis 10 V				
Trigger-Eingang	2,4 – 5 V (CMOS, TTL)					
Versorgung (VDC)	9...36					
Alarm-Ausgang	NPN: 100 mA max.; 40 V max.					
Verbrauch (W)	1,5 ohne Stromausgang, 2 mit Stromausgang					
IP Schutz	IP67					
Betr.-Temperatur	-10 bis +60 °C (mit Heizung -35 bis +60 °C) (mit Kühlgehäuse -30 bis +120°C)					
Gewicht ohne Kabel (g)	90 bei Kabelausgang, 100 bei Steckerausgang					

- 1 Der RF603-R-39/4 ist für spiegelnde Oberflächen und Glas geeignet.
- 2 Die Spezifikationen der anderen Sensoren sind für diffus streuendes weißes Papier angegeben.

Bestellcode: RF603.F-X/L-SERIAL-ANALOG-IN-AL-VV-CC-M-H-P

Code	Beschreibung
F	Max. Abtastrate (kHz) (2 oder 5 oder 8)
X	Grundabstand (Messbereichsanfang) in mm
L	Messbereich in mm
SERIAL	Schnittstellentyp (RS232, RS485, RS232 & CAN)
ANALOG	Strom- (I) oder Spannungsausgang (U)
IN	zusätzlicher Triggereingang (Synchronisationseingang)
AL	Dieser Ausgang ermöglicht: 1) Schalter: Alarmanzeige (außerhalb des Messbereichs) oder Fenster-Indikator-Ausgang: „0“ Objekt außerhalb des Bereichs, „1“ Objekt ist innerhalb des Bereichs 2) Synchronisationsverbindung(en) 3) Hardware-Tara
VV	Versorgungsspannung
CC/CG	CG: festes Anschlusskabel CC: Anschlussstecker (Binder 702, IP67)
M	Kabellänge in m
H	Mit eingebauter Heizung
P	Mit Kühlgehäuse

Beispiel: RF603.5-80/25-232-I-12-CC-3: 5 kHz max. Abtastrate, Grundabstand 80 mm, Messbereich 25 mm, Schnittstelle RS232, Stromausgang vorhanden, Versorgung 12 V (9 bis 18 V), Anschlussstecker + 3 m Kabel

Die Lieferung umfasst: RF603-Sensor, Gegenstecker, Installations-CD