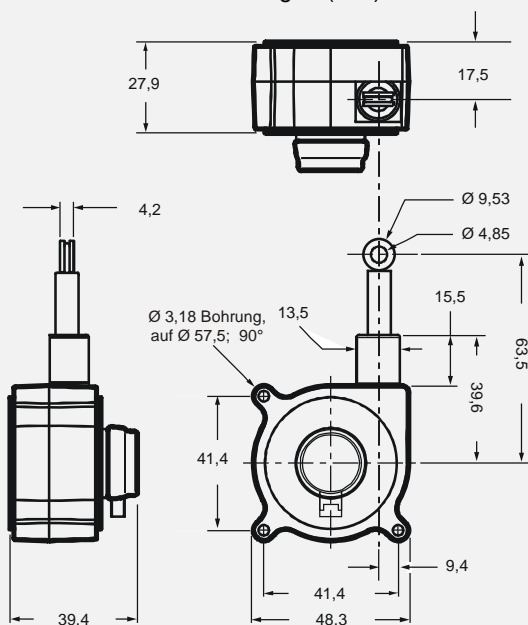


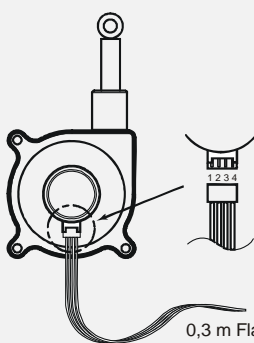
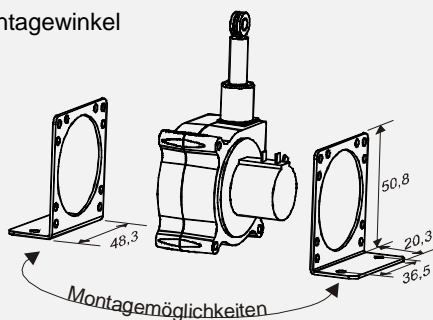
preiswerter Miniatur-Seilzugsensor



Abmessungen (mm)



Montagewinkel



0,3 m Flachbandkabel mit Gegenstecker (im Lieferumfang enthalten)

Pin	Anschluss
1	5 VDC Versorgung
2	A-Kanal
3	Masse
4	B-Kanal

- ◆ Messbereiche bis 1,25 m
- ◆ Encoder Ausgang
- ◆ preiswert

Der Seilzugsensor SE1 ist ein kompaktes, preiswertes und robustes Gerät, das ein flexibles Kabel, eine Feder-Spule und einen Encoder verwendet um lineare Wege zu messen. Die hochwertige Kabelführung verringert die Empfindlichkeit gegen versehentliches 'Loslassen' und Ausrichtungsfehler deutlich.

Der SE1 ist in zwei Messbereichen erhältlich. Er wird inklusive Montagewinkel geliefert und ist sofort einsatzbereit für industrielle bis hin zu OEM Anwendungen.

allgemeine Eigenschaften:

	SE1-25	SE1-50
Messbereich:	635 mm	1.250 mm
Anz. Zyklen:	≥ 2,5 M	≥ 2,5 M

- ◆ Ausgangssignal: Inkremental-Encoder (quadratisch)
- ◆ Genauigkeit: ±1,3 mm
- ◆ Wiederholbarkeit: ±0,7 mm
- ◆ Auflösung: 56,4 ±0,32 Pulse/Zoll
- ◆ Messseil: Ø 0,5 mm nylonbeschichtetes Edelstahlkabel
- ◆ Messseilspannung: 2 N ±25 %
- ◆ Gehäuse: Polycarbonat
- ◆ Sensor: optischer Encoder
- ◆ Gewicht: 85 g (ohne Montagewinkel)

elektrische Eigenschaften:

- ◆ Versorgung: 5 VDC, 50 mA max.
- ◆ Treiber: TTL kompatibel
- ◆ Senk-/Quellenstrom: 8 mA max.
- ◆ elektrischer Anschluss: Gegenstecker mit 30 cm Litzen
Gerätestecker: Molex 53048-0410
Gegenstecker: Molex 51021-0400 (Gehäuse), 50079-8100 (Pins)

Umgebung:

- ◆ Schutzklasse: IP50
- ◆ Betriebstemperaturbereich: -10 bis +85 °C
- ◆ Vibration/Beschleunigung: bis 10 g oder 2 kHz max.

