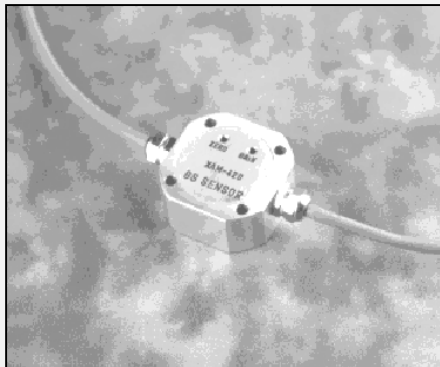
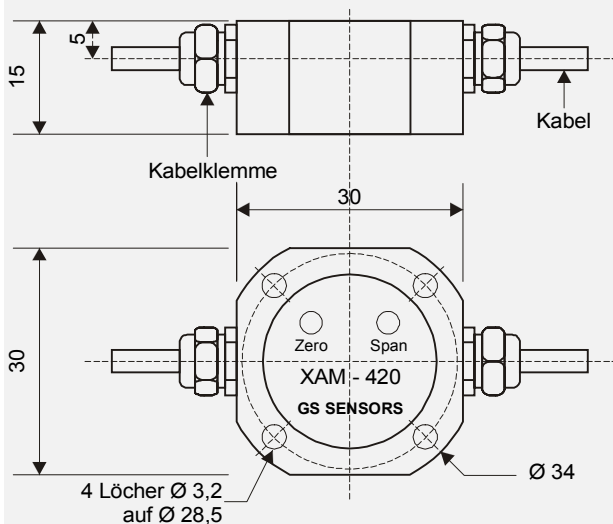


Miniatur-Verstärker

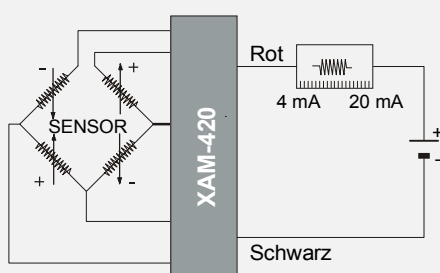


VORLÄUFIGES
!!
DATENBLATT

Abmessungen (mm)



Anschluß



- ◆ 4/20 mA current loop Zweileiter-Ausgang
- ◆ robustes, kompaktes Industriegehäuse
- ◆ Nullpunkt einstellbar
- ◆ Verstärkung einstellbar
- ◆ Stecker- oder Kabelanschlüsse

Die Verstärker der XAM-420-Serie sind speziell für industrielle Anwendungen entwickelt worden. Sie können an Kraft-, Druck- und Beschleunigungssensoren angepaßt werden und liefern ein 4/20 mA Ausgangssignal. Über frontseitige Potentiometer sind sowohl der Nullpunkt als auch die Verstärkung einstellbar. Der Sensor- und Versorgungsanschluß kann wahlweise als Binder-Miniaturstecker oder Kabelanschluß ausgeführt werden.

Eigenschaften	XAM-420
Verstärkerspeisung:	10 - 40 V
Ausgangssignal:	4 - 20 mA
Nullpunkteinstellung:	±10 % mit Potentiometer
Verstärkungseinstellung:	±10 % mit Potentiometer
Betriebstemperatur:	-10 bis +70 °C
Lagertemperatur:	-20 bis +80 °C
Eingangsschutz:	gegen Polaritätsvertauschung

Kabelanschluß	sensorseitig	speiseseitig
CP:	Stecker	Kabel
CC:	Stecker	Stecker
PP:	Kabel	Kabel
PC:	Kabel	Stecker

Optionen

- ◆ EC: längere(s) Anschlußkabel

Betriebsbereich

