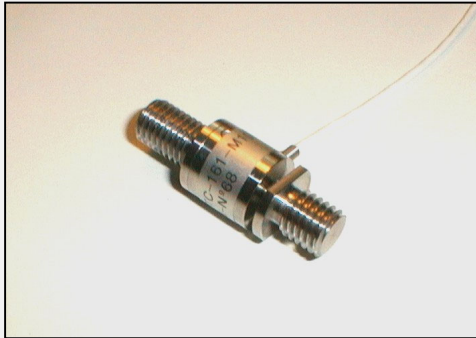


Miniatur-Kraftaufnehmer

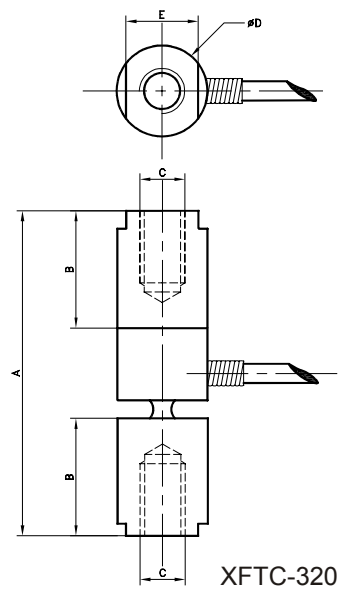
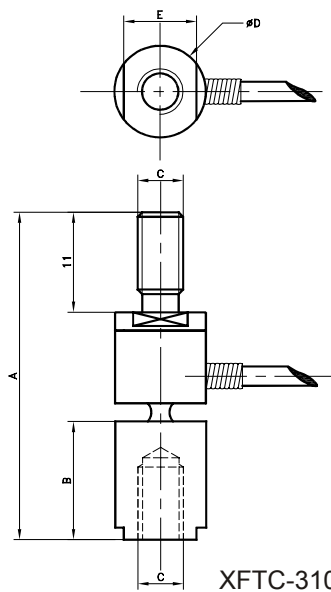
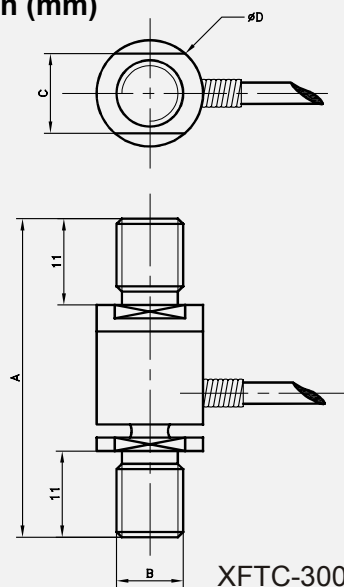


- ◆ Messbereiche ± 2 bis ± 2.000 N
- ◆ Zug- und Druckanwendungen
- ◆ statische- und dynamische Anwendungen
- ◆ hohe Überlastbarkeit
- ◆ hohe Steifigkeit
- ◆ 10 mV/V Signal oder optional mit Verstärker

Die Miniaturkraftsensoren der XFTC-3n0-Serie sind für Zug- und Druckkraftmessungen in statischen und dynamischen Applikationen entwickelt worden. Die kleinen Abmessungen und das geringe Gewicht erlauben Untersuchungen, bei denen diese Eigenschaften erforderlich sind. Mittels der beiden Gewinde kann der Sensor leicht in industriellen wie auch OEM-Anwendungen eingebaut werden. Eine Knickschutzfeder verstärkt den Kabelausgang. Die temperaturkompensierte Wheatstone-Messbrücke besteht aus mikromechanisch gefertigten Silizium-Dehnungsmessstreifen, die für eine hohe Stabilität und ein hohes Ausgangssignal sorgen. Die Verwendung von Silizium-Dehnungsmessstreifen verbessert die Leistungsfähigkeit bei kleinen Messbereichen und niedrigen Frequenzen.

Optional kann bei den Modellen ab 500 N ein unipolarer (XFTC-3n0-A1) oder bipolarer (XFTC-3n0-A2) Hybridverstärker eingebaut werden.

Abmessungen (mm)



Messbereich (N)	XFTC-300				XFTC-310					XFTC-320				
	A	B	C	ØD	A	B	C	ØD	E	A	B	C	ØD	E
$\pm 2, \pm 5, \pm 10, \pm 20, \pm 50$	36	M5	8	10	36	13	M5, Tiefe 8	10	8	36	13	M5, Tiefe 8	10	8
$\pm 100, \pm 200$	36	M5	8	10	36	13	M5, Tiefe 8	10	8	36	13	M5, Tiefe 8	10	8
$\pm 500, \pm 1.000$	46	M10	12	16	47	14	M10, Tiefe 10	16	12	47	14	M10, Tiefe 10	16	12
± 2.000	46	M10	16	20	47	14	M10, Tiefe 10	20	16	47	14	M10, Tiefe 10	20	16

mechanische Eigenschaften

◆ Messbereich (N):	±2, ±5, ±10, ±20, ±50	±100, ±200	±500, ±1.000	±2.000
◆ Überlastbarkeit (%):	400	300	300	200
◆ Bruchlast (%):	600	500	500	300
◆ Material:	AU4G	APX4	APX4	APX4
◆ Steifigkeit (N/m):	$3,8 \cdot 10^5$ bis $4,7 \cdot 10^7$	$7,9 \cdot 10^7$ bis $2,2 \cdot 10^8$	$3,4 \cdot 10^8$ bis $9,6 \cdot 10^8$	$2,7 \cdot 10^9$

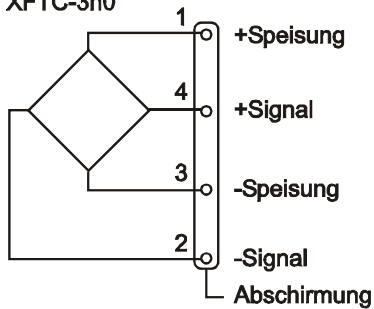
- ◆ Linearität: $\leq \pm 0,5$ % v.B.
- ◆ Hysterese: $\leq \pm 0,5$ % v.B.
- ◆ Schutzklasse: IP 50

elektrische Eigenschaften

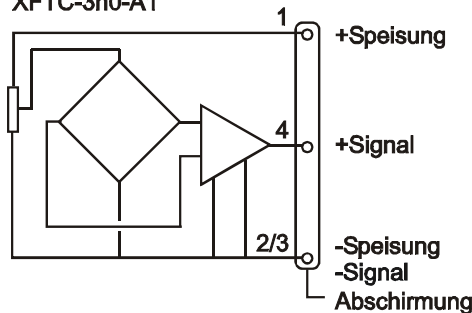
	XFTC-3n0	XFTC-3n0-A1 (500 bis 2.000 N)	XFTC-3n0-A2 (500 bis 2.000 N)
◆ Speisung:	10 VDC nominal	10 bis 30 VDC	±15 VDC (±12 bis ±18 VDC)
◆ Sensitivität:	±10 mV/V nom.	±2 V (±5 % v.B.)*	±5 V (±5 % v.B.)*
◆ Nullpunkt-Offset:	< ±10 mV	2,5 V (±5 % v.B.)	0 V (±5 % v.B.)
◆ Eingangsimpedanz:	1.000 bis 3.000 Ω nom.		
◆ Ausgangsimpedanz:	500 bis 1.000 Ω nom.	< 10 Ω nom.	< 10 Ω nom.
◆ Stromaufnahme:		< 30 mA	< 30 mA
◆ Isolierung bei 50 VDC:	≥ 100 MΩ	≥ 100 MΩ	≥ 100 MΩ

* andere Werte auf Anfrage

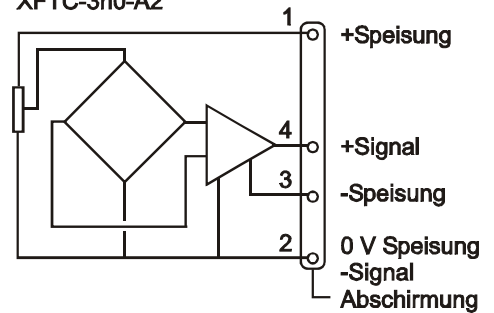
XFTC-3n0



XFTC-3n0-A1



XFTC-3n0-A2



- ◆ elektrischer Anschluss: 2 m abgeschirmtes Kabel mit 4 Teflon-Adern (AWG 36/28) mit Knickschutzfeder

thermische Eigenschaften

- ◆ Betriebstemperaturbereich: -40 bis +120 °C
- ◆ kompensierter Temperaturbereich (kTemp): 0 bis +60 °C
- ◆ thermische Nullpunktverschiebung im kTemp: < 2 % v.B. / 60 °C
- ◆ thermische Sensitivität im kTemp: < 2 % vom Messwert / 60 °C

Optionen

- ◆ A1: integrierter unipolarer Spannungs-Verstärker
- ◆ A2: integrierter bipolarer Spannungs-Verstärker
- ◆ HA: Genauigkeit (kombinierte Nichtlinearität, und Hysterese) < 0,5 % v.B. (für Modelle ≥ 100 N Messbereich)
- ◆ ET1: kompensierter Temperaturbereich: -20 bis +100 °C
- ◆ ET5: kompensierter Temperaturbereich: -40 bis +80 °C
- ◆ ET2: kompensierter Temperaturbereich: -40 bis +120 °C, Betriebstemperaturbereich = kTemp
- ◆ ET3: kompensierter Temperaturbereich: -40 bis +150 °C, Betriebstemperaturbereich = kTemp (nicht bei Aluminium-Sensoren, nicht mit Option A1 / A2)
- ◆ LC"X": längeres Anschlusskabel, X Kabellänge in m
- ◆ TS: Sensitivitätstoleranz: $\leq \pm 2$ % v.B. (nur mit Option A1 / A2)