

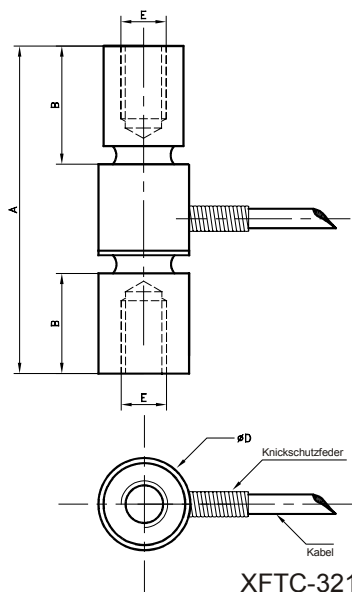
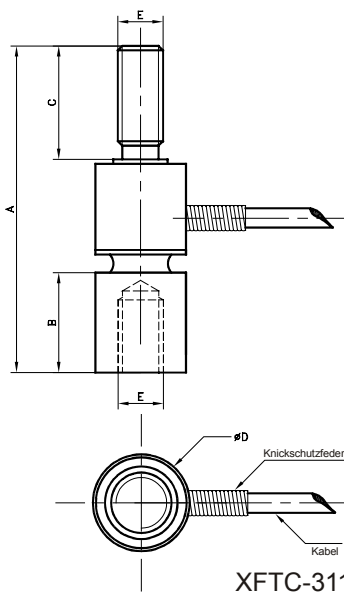
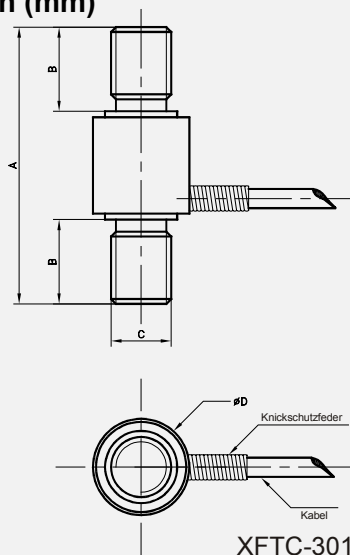
Miniatur-Kraftaufnehmer



- ◆ Messbereiche ± 500 bis ± 10.000 N
- ◆ Zug- und Druckanwendungen
- ◆ statische- und dynamische Anwendungen
- ◆ ab 10 mm Durchmesser
- ◆ ± 10 mV/V Signal
- ◆ hohe Steifigkeit

Die Miniaturkraftsensoren der XFTC-3n1-Serie sind für Zug- und Druckkraftmessungen in statischen und dynamischen Applikationen entwickelt worden. Die kleinen Abmessungen erlauben Untersuchungen, bei denen nur wenig Raum verfügbar ist. Mittels der beiden Gewinde kann der Sensor leicht in industriellen wie auch OEM-Anwendungen eingebaut werden. Eine Knickschutzfeder verstärkt den Kabelausgang. Die temperaturkompensierte Wheatstone-Messbrücke besteht aus mikromechanisch gefertigten Silizium-Dehnungsmessstreifen, die für eine hohe Stabilität und ein hohes Ausgangssignal sorgen. Die Verwendung von Silizium-Dehnungsmessstreifen verbessert die Leistungsfähigkeit bei kleinen Messbereichen und niedrigen Frequenzen.

Abmessungen (mm)



Messbereich (N)	XFTC-301				XFTC-311					XFTC-321				
	A	B	C	ØD	A	B	C	ØD	E	A	B	C	ØD	E
$\pm 500, \pm 1.000$	36	12,5	M5	10	36	11	12,5	10	M5, Tiefe 8	36	11	12,5	10	M5, Tiefe 8
± 2.000	36	12,5	M5	10	36	11	12,5	10	M5, Tiefe 8	36	11	12,5	10	M5, Tiefe 8
$\pm 5.000, \pm 10.000$	46	14	M10	16	46	13	14	16	M10, Tiefe 10	46	13	14	16	M10, Tiefe 10

mechanische Eigenschaften

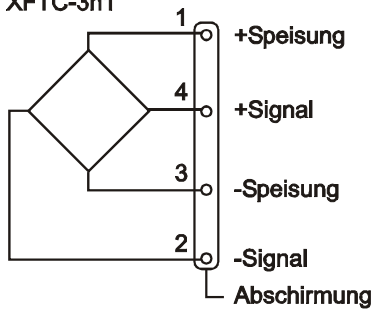
◆ Messbereich (N):	±500, ±1.000	±2.000	±5.000, ±10.000
◆ Überlastbarkeit (%):	200	200	200
◆ Bruchlast (%):	300	300	300
◆ Material:	AU4G	APX4	APX4
◆ Steifigkeit (N/m):	$3 \cdot 10^7$	$1 \cdot 10^8$	$2 \cdot 10^9$ bis $4 \cdot 10^9$

- ◆ Linearität: ±0,5 % v.B.
- ◆ Hysterese: ±0,5 % v.B.
- ◆ Schutzklasse: IP 50

elektrische Eigenschaften

	XFTC-3n1
◆ Speisung:	10 VDC nominal
◆ Sensitivität:	±10 mV/V nom. (±5 mV/V bei 500 N)
◆ Nullpunkt-Offset:	< ±10 mV
◆ Eingangsimpedanz:	1.000 bis 3.000 Ω nom.
◆ Ausgangsimpedanz:	500 bis 1.000 Ω nom.
◆ Isolierung bei 50 VDC:	≥ 100 MΩ

XFTC-3n1



- ◆ elektrischer Anschluss: 2 m abgeschirmtes Kabel mit 4 Teflon-Adern (AWG 36/28) mit Knickschutzfeder

thermische Eigenschaften

- ◆ Betriebstemperaturbereich: -40 bis +120 °C
- ◆ kompensierter Temperaturbereich (kTemp): 0 bis +60 °C
- ◆ thermische Nullpunktverschiebung im kTemp: < 2 % v.B. / 60 °C
- ◆ thermische Sensitivität im kTemp: < 2 % vom Messwert / 60 °C

Optionen

- ◆ HA: Genauigkeit (kombinierte Nichtlinearität und Hysterese und Wiederholbarkeit) < 0,5 % v.B.
- ◆ ET1: kompensierter Temperaturbereich: -20 bis +100 °C
- ◆ ET5: kompensierter Temperaturbereich: -40 bis +80 °C
- ◆ ET2: kompensierter Temperaturbereich: -40 bis +120 °C, Betriebstemperaturbereich = kTemp
- ◆ ET3: kompensierter Temperaturbereich: -40 bis +150 °C, Betriebstemperaturbereich = kTemp (nicht bei Aluminium-Sensoren)
- ◆ LC"X": längeres Anschlusskabel, X Kabellänge in m