

Gelenkkopf-Kraftaufnehmer


- ◆ Messbereiche ± 500 bis ± 5.000 N
- ◆ Zug- und Druckenwendungen
- ◆ statische- und dynamische Anwendungen
- ◆ hohe Genauigkeit

Die Miniaturkraftaufnehmer der XFU-400-Serie sind in diversen Abmessungen und Gewinden erhältlich. Die temperaturkompensierte Wheatstone-Messbrücke besteht aus mikromechanisch gefertigten Silizium-Dehnungsmessstreifen, die für eine hohe Stabilität und ein hohes Ausgangssignal sorgen.

mechanische Eigenschaften

- ◆ Messbereiche ± 500 , ± 1.000 , ± 3.000 , ± 4.000 und ± 5.000 N
- ◆ Zug- und Druckenwendung
- ◆ Überlastbarkeit: 150 % v.B.
- ◆ Bruchlast: 200 % v.B.
- ◆ Schutzklasse: IP 50
- ◆ Gehäusematerial: Edelstahl

elektrische Eigenschaften

- ◆ Speisung: 10 VDC nominal
- ◆ Sensitivität: 10 mV/V nom.
- ◆ Eingangsimpedanz: 1.000 bis 3.000 Ω nominal
- ◆ Ausgangsimpedanz: 500 bis 1.000 Ω nominal
- ◆ Isolierung: ≥ 100 M Ω bei 50 VDC
- ◆ Nullpunkt-Offset: $< \pm 5$ % v.B.
- ◆ elektrischer Anschluss: 2 m abgeschirmtes Kabel mit 4 Teflonadern (AWG 36) mit Knickschutzfeder

Genauigkeit

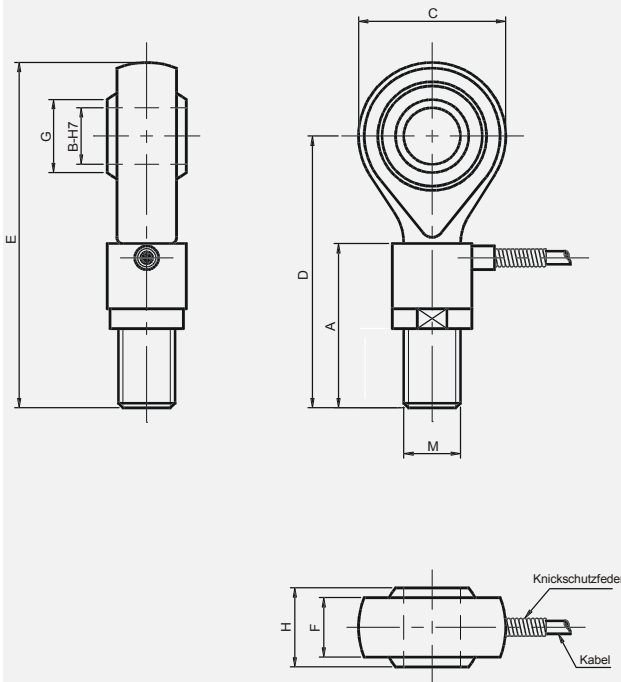
- ◆ Linearität: $\leq \pm 0,3$ % v.B.
- ◆ Hysterese: $\leq \pm 0,2$ % v.B.

thermische Eigenschaften

- ◆ Betriebstemperaturbereich: -20 bis +120 °C
- ◆ kompensierter Temperaturbereich (kTemp): 0 bis +60 °C
- ◆ therm. Nullpunktverschiebung im kTemp: $< \pm 2$ % v.B. / 60 °C
- ◆ therm. Sensitivität: $< \pm 2$ % vom Messwert / 60 °C

Optionen

- ◆ ET1: kompensierter Temperaturbereich: -20 bis +100 °C
- ◆ LC"X": längeres Anschlusskabel, X = Länge in m

Abmessungen (mm)


Kraft (N)	M	A	B	C	D	E	F	G	H	Steifigkeit (N/m)
500	M4	18	4	14	30	37	5,25	6,46	7	$3,4 \times 10^5$
1.000	M5	20	5	16	33	41	6,0	7,71	8	$5,5 \times 10^5$
3.000	M8	25	8	22	42	53	9,0	10,40	12	$1,2 \times 10^6$
4.000	M10	29	10	26	48	61	10,5	12,92	14	$1,4 \times 10^6$
5.000	M12	33	12	30	54	69	12,0	15,43	16	$1,9 \times 10^6$