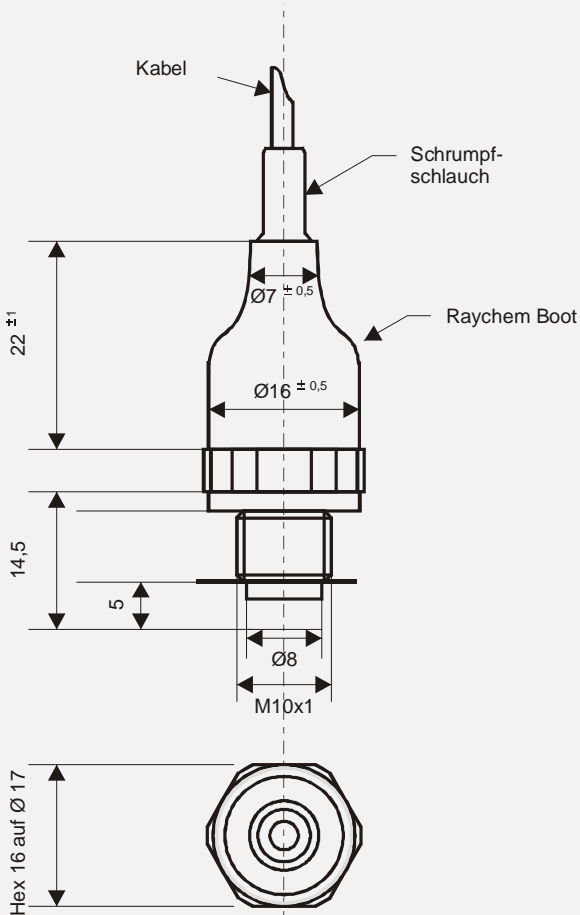
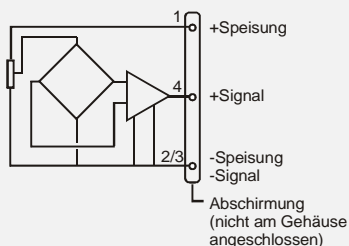


preiswerter Motor-Sport-Druckaufnehmer


Abmessungen (mm)



Anschlussdiagramm



- ◆ komplett aus Edelstahl
- ◆ Messbereich von 1 bis 350 bar
- ◆ für statische und dynamische Anwendungen
- ◆ M10x1 Druckanschluss
- ◆ robust
- ◆ integrierter Verstärker

Die Druckaufnehmer der Serie XP1065 sind speziell für den Motorsport entwickelt worden. Die kleinen Abmessungen und robuste Bauweise erlauben direkte Messungen am Motor.

Die Sensoren haben eine frontbündige Membran. Eine integrierte Signalverarbeitung liefert ein verstärktes Ausgangssignal.

mechanische Eigenschaften

- ◆ Messbereiche: 0-1 bis 0-350 bar
- ◆ Überlastbarkeit: 200 % v.B.
- ◆ Nichtlinearität: $\pm 0,25$ % v.B.
- ◆ Hysterese: $\pm 0,25$ % v.B.
- ◆ Schutzklasse: IP65
- ◆ Gehäusematerial: Edelstahl
- ◆ Gewicht: 30 g

elektrische Eigenschaften

- ◆ Speisung: 5 VDC
- ◆ Ausgangsspannung: 0,5 bis 4,5 VDC ± 5 %
- ◆ Bandbreite: 100 Hz
- ◆ Nullpunkt: 0,5 V ± 5 %
- ◆ elektrischer Anschluss: Raychem Boot
1 m Sylasten-Kabel, 5-adrig
1 m Schrumpfschlauch (DR25)

thermische Eigenschaften

- ◆ Betriebstemperaturbereich: -20 bis +125 °C
- ◆ kompensierter Temperaturbereich (kTemp): 0 bis +125 °C
- ◆ Nullpunktverschiebung (im kTemp): < 1 % v.B / 60 °C
- ◆ thermische Sensitivität (im kTemp): < 2 % vom Messwert. / 60 °C

Optionen

- ◆ LC"X": längeres Kabel, (X = zusätzliche Kabellänge)