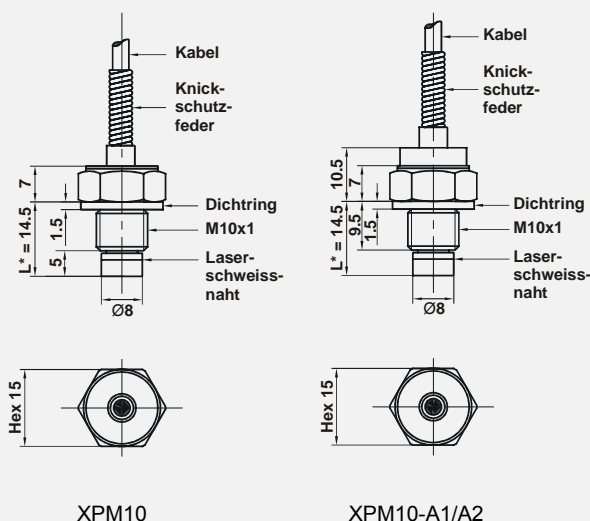


## Miniatur-Druckaufnehmer



### Abmessungen (mm)



L\* Standard =  $14,5^{+0,2}$  mm,  
andere Längen zwischen  
12 und 50 mm optional

- ◆ M10x1 Gewinde mit frontbündiger Membran
- ◆ Messbereiche von 0 - 1 bis 0 - 350 bar
- ◆ für statische und dynamische Anwendungen
- ◆ unempfindlich gegen Anzugsdrehmomente
- ◆ für raue Umgebungen geeignet
- ◆ optional mit integriertem Verstärker

Der XPM10 ist ein frontbündiger Druckaufnehmer mit einem M10x1 Gewinde. Er ist in Messbereichen von 1 bis 350 bar für statische und dynamische Anwendungen einsetzbar. Da er entweder komplett aus Edelstahl oder Titan besteht, kann er auch für aggressiven Medien verwendet werden.

Durch die spezielle **SanShift™**-Technologie ist er unempfindlich gegenüber Anzugsdrehmomenten, die durch Verschraubung des Aufnehmers entstehen und vermindert dadurch die montagebedingte Nullpunktverschiebung. Die temperaturkompensierte Wheatstone-Messbrücke besteht aus mikromechanisch gefertigten Silizium-Dehnungsmessstreifen, die für eine hohe Stabilität und ein hohes Ausgangssignal sorgen. Die Verwendung von Silizium-Dehnungsmessstreifen, die direkt auf der Membranoberfläche appliziert sind, verbessert die Leistungsfähigkeit bei kleinen Messbereichen und niedrigen Frequenzen.

Optional kann bei allen Modellen ein unipolarer (XPM10-A1) oder bipolarer (XPM10-A2) Hybridverstärker eingebaut werden.

Die Sensoren werden mit einem fest angeschlossenen Kabel, das durch eine Knickschutzfeder verstärkt ist, geliefert. Optional sind die unverstärkten Sensoren auch mit einem Stecker erhältlich.

### mechanische Eigenschaften

- ♦ Messbereiche: 0-1, 0-2, 0-5, 0-10, 0-20, 0-35, 0-50, 0-100, 0-200 und 0-350 bar für statische und dynamische Anwendungen
- ♦ Ausführung: mit Referenzdrucköffnung, gekapselt oder absolut
- ♦ Überlastbarkeit: 200 % v.B.
- ♦ Berstdruck: 500 % v.B.
- ♦ Material: Gehäuse und frontbündige Membran aus Edelstahl APX4 oder Titan (Option TT), lasergeschweißt
- ♦ Resonanzfrequenz: 20 kHz bis 200 kHz
- ♦ selbstzentrierender Dichtring
- ♦ Schutzklasse: IP 50
- ♦ Anzugsdrehmoment: nominal: 10 Nm, 5 Nm für  $\leq 5$  bar Versionen (Nullpunkt- und Sensitivitätsänderung  $< 1\%$ )  
maximal: 15 Nm, 10 Nm für  $\leq 5$  bar Versionen

### Genauigkeit

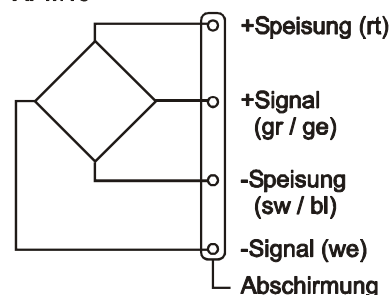
- ♦ Linearität:  $\pm 0,25\%$  v.B. ( $\pm 0,35\%$  v.B. bei 1 bar Versionen)
- ♦ Hysterese:  $\pm 0,25\%$  v.B.
- ♦ Wiederholbarkeit:  $\pm 0,2\%$  v.B.

### elektrische Eigenschaften

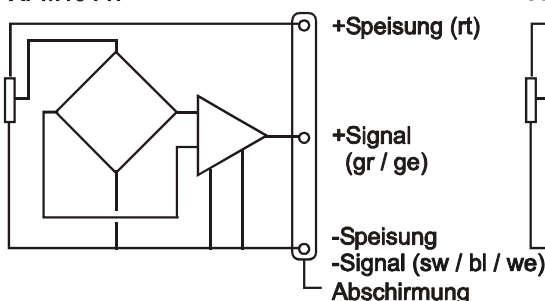
	XPM10	XPM10-A1	XPM10-A2
♦ Speisung:	10 VDC nominal	10 bis 30 VDC	$\pm 15$ VDC ( $\pm 12$ bis $\pm 18$ VDC)
♦ Sensitivität 1 bar Version:	5 mV/V nom.	0,5 bis 4,5 V* $\pm 5\%$ v.B.	5 V* $\pm 5\%$ v.B.
♦ Sensitivität $> 1$ bar Version:	10 mV/V nom.	0,5 bis 4,5 V* $\pm 5\%$ v.B.	5 V* $\pm 5\%$ v.B.
♦ Nullpunkt-Offset:	$< \pm 10$ mV	0,5 V $\pm 5\%$ v.B.	0 V $\pm 5\%$ v.B.
♦ Eingangsimpedanz:	1.500 $\Omega$ (500 $\Omega$ für $\leq 2$ bar Vers.) nom.		
♦ Ausgangsimpedanz:	1.200 $\Omega$ nom.	$< 10 \Omega$ nom.	$< 10 \Omega$ nom.
♦ Stromaufnahme:		$< 25$ mA	$< 25$ mA
♦ Isolierung bei 50 VDC:	$\geq 100$ M $\Omega$	$\geq 100$ M $\Omega$	$\geq 100$ M $\Omega$

\* andere Werte auf Anfrage

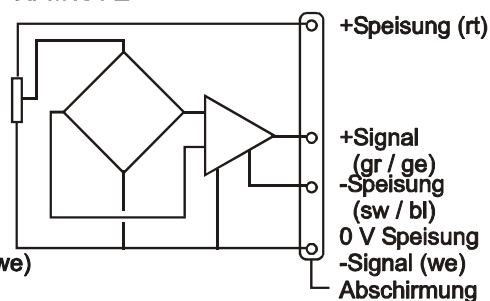
### XPM10



### XPM10-A1



### XPM10-A2



- ♦ elektrischer Anschluss: 2 m abgeschirmtes Kabel mit 4 Teflon-Adern (AWG 38) mit Knickschutzfeder

### thermische Eigenschaften

- ♦ Betriebstemperaturbereich:  $-40$  bis  $+120$  °C
- ♦ kompensierter Temperaturbereich (kTemp): 0 bis  $+60$  °C
- ♦ therm. Nullpunktverschiebung im kTemp:  $< 2\%$  v.B. /  $60$  °C ( $< 3\%$  v.B. /  $60$  °C bei 1 bar Version)
- ♦ therm. Sensitivität im kTemp:  $< 2\%$  vom Messwert /  $60$  °C

### Optionen

- ♦ A1: integrierter unipolarer Spannungs-Verstärker
- ♦ A2: integrierter bipolarer Spannungs-Verstärker
- ♦ TT: Titan Ausführung
- ♦ HA: Genauigkeit (NL & H):  $< \pm 0,25\%$  v.B. ( $< \pm 0,35\%$  v.B. bei 1 bar Versionen)
- ♦ SI: therm. Sensitivität:  $\leq 1\%$  vom Messwert /  $60$  °C (nicht für 1 und 2 bar Versionen)
- ♦ ZI: therm. Nullpunktverschiebung:  $\leq 1,5\%$  /  $60$  °C (nicht für 1 und 2 bar Versionen)
- ♦ ET1: kompensierter Temperaturbereich:  $-20$  bis  $+100$  °C
- ♦ ET5: kompensierter Temperaturbereich:  $-40$  bis  $+80$  °C
- ♦ ET2: kompensierter Temperaturbereich:  $-40$  bis  $+120$  °C Betriebstemperaturbereich = kTemp
- ♦ ET3: kompensierter Temperaturbereich:  $-40$  bis  $+150$  °C, Betriebstemperaturbereich = kTemp (nicht mit Option A1 / A2)
- ♦ SC: elektrischer Anschluss: Stecker mit Gegenstecker und 2 m Anschlusskabel (nicht mit Option A1 / A2)
- ♦ P5: Schutzklasse IP 65
- ♦ P7: Schutzklasse IP 67
- ♦ LC"X": längeres Anschlusskabel, X = Kabellänge in m
- ♦ TP: Temperatursonde
- ♦ TS: Ausgangssignal-Toleranz  $\leq \pm 2\%$  v.B. (nur mit Option A1 / A2)