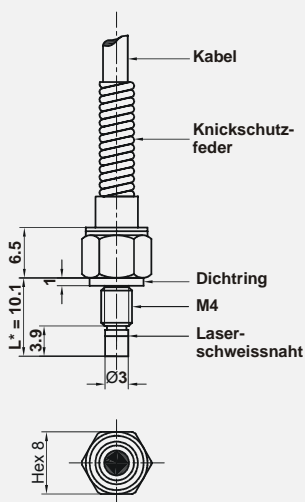


Miniatur-Druckaufnehmer**Abmessungen (mm)**

L* Standard = $10,1^{±0,2}$ mm,
andere Längen zwischen
9 und 20 mm optional

- ◆ M4 Gewinde mit frontbündiger Membran
- ◆ Messbereiche von 0 - 5 bis 0 - 200 bar
- ◆ für statische und dynamische Anwendungen
- ◆ unempfindlich gegen Anzugsdrehmomente
- ◆ komplett aus Titan
- ◆ für raue Umgebungen geeignet

Der XPM4 ist ein frontbündiger Druckaufnehmer mit einem M4 Gewinde. Da er komplett aus Titan besteht, kann er auch für aggressiven Medien verwendet werden.

Durch die spezielle **SanShift™**-Technologie ist er unempfindlich gegenüber Anzugsdrehmomenten, die durch Verschraubung des Aufnehmers entstehen und vermindert dadurch die montagebedingte Nullpunktverschiebung. Die temperaturkompensierte Wheatstone-Messbrücke besteht aus mikromechanisch gefertigten Silizium-Dehnungsmessstreifen, die für eine hohe Stabilität und ein hohes Ausgangssignal sorgen. Die Verwendung von Silizium-Dehnungsmessstreifen, die direkt auf der Membranoberfläche appliziert sind, verbessert die Leistungsfähigkeit bei kleinen Messbereichen und niedrigen Frequenzen.

Die Sensoren werden mit einem fest angeschlossenen Kabel, das durch eine Knickschutzfeder verstärkt ist, geliefert. Optional sind sie auch mit einem Stecker erhältlich.

mechanische Eigenschaften

- ◆ Messbereiche: 0-05, 0-10, 0-20, 0-35, 0-50, 0-100 und 0-200 bar für statische und dynamische Anwendungen
- ◆ Ausführung: mit Referenzdrucköffnung, gekapselt oder absolut
- ◆ Überlastbarkeit: 200 % v.B.
- ◆ Berstdruck: 500 % v.B.
- ◆ Material: Gehäuse und frontbündige Membran aus Titan, lasergeschweißt
- ◆ Resonanzfrequenz: 200 kHz bis 750 kHz
- ◆ selbstzentrierender Dichtring
- ◆ Schutzklasse: IP 50
- ◆ Anzugsdrehmoment: nominal: 5 Nm (Nullpunkt- und Sensitivitätsänderung < 1 %)
maximal: 10 Nm

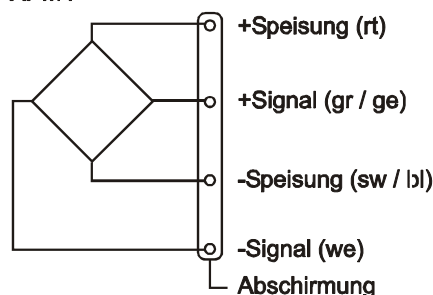
Genauigkeit

- ◆ Linearität: $\pm 0,35$ % v.B. ($\pm 0,5$ % v.B. bei 5 bar Versionen)
- ◆ Hysterese: $\pm 0,25$ % v.B.
- ◆ Wiederholbarkeit: $\pm 0,2$ % v.B.

elektrische Eigenschaften

	XPM4
◆ Speisung:	10 VDC nominal
◆ Sensitivität 5 bar Version:	5 mV/V nom.
◆ Sensitivität > 5 bar Version:	10 mV/V nom.
◆ Nullpunkt-Offset:	< ± 10 mV
◆ Eingangsimpedanz:	1.500 Ω nom.
◆ Ausgangsimpedanz:	800 Ω nom.
◆ Isolierung bei 50 VDC:	≥ 100 M Ω

- ◆ elektrischer Anschluss: 2 m abgeschirmtes Kabel mit 4 Teflon-Adern (AWG 28) mit Knickschutzfeder

XPM4**thermische Eigenschaften**

- ◆ Betriebstemperaturbereich: -40 bis +120 °C
- ◆ kompensierter Temperaturbereich (kTemp): 0 bis +60 °C
- ◆ therm. Nullpunktverschiebung im kTemp: < 2,5 % v.B. / 60 °C (< 7 % v.B. / 60 °C bei 5 bar Version)
- ◆ therm. Sensitivität im kTemp: < 2 % vom Messwert / 60 °C

Optionen

- ◆ HA: Genauigkeit (NL & H): < $\pm 0,35$ % v.B. (< $\pm 0,5$ % v.B. bei 5 bar Versionen)
- ◆ SI: therm. Sensitivität: ≤ 1 % vom Messwert / 60 °C (nicht für 5 bar Versionen)
- ◆ ZI: therm. Nullpunktverschiebung: $\leq 1,5$ % v.B. / 60 °C (nicht für 5 bar Versionen)
- ◆ ET1: kompensierter Temperaturbereich: -20 bis +100 °C
- ◆ ET5: kompensierter Temperaturbereich: -40 bis +80 °C
- ◆ ET2: kompensierter Temperaturbereich: -40 bis +120 °C, Betriebstemperaturbereich = kTemp
- ◆ ET3: kompensierter Temperaturbereich: -40 bis +150 °C, Betriebstemperaturbereich = kTemp
- ◆ SC"X": elektrischer Anschluss: Stecker mit Gegenstecker und 2 m Anschlusskabel
- ◆ P5: Schutzklasse IP 65
- ◆ P7: Schutzklasse IP 67
- ◆ LC"X": längeres Anschlusskabel, X = Kabellänge in m