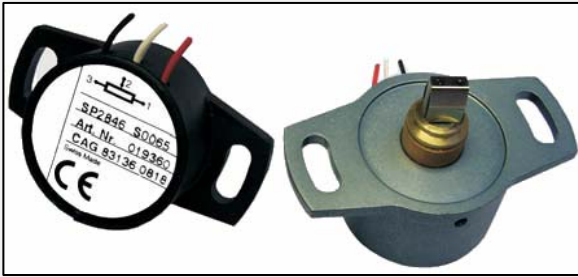


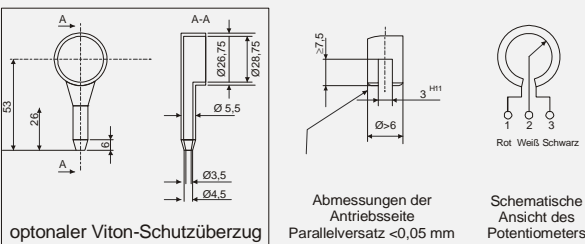
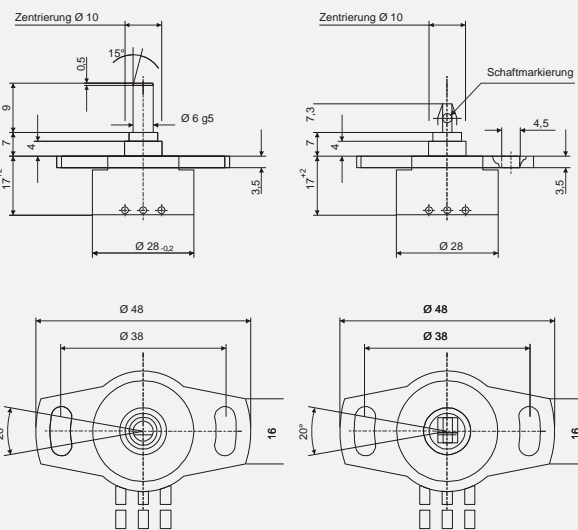
Potentiometrischer Rotationssensor



Abmessungen (mm)

6mm-Schaft-Ausführung

Push-On-Ausführung



- ◆ einfache Montage
- ◆ sehr gute Linearität
- ◆ IP67 Schutz
- ◆ hohe Lebensdauer
- ◆ großer Temperaturbereich
- ◆ exzellente Wiederholbarkeit
- ◆ elastomergefederter Schleifer

Der SP28nn ist ein potentiometrischer Rotationssensor, der hohe Genauigkeit und Robustheit mit einfacher Montage und Nutzung vereint. Der große Temperaturbereich, das ölbeständige Kabel und der IP67-Schutz ermöglichen seinen Einsatz in rauer Umgebungen.

Verschiedene Ausführungen mit unterschiedlichen Messbereichen und hochbeständigem Kunststoff- oder Aluminiumgehäuse decken die meisten Anwendungen ab, wie beispielsweise die Überwachung der Lenkung, Motoren- und Getriebesteuerung.

Die Montage erfolgt einfach über Langlöcher am Gehäuse. Der Schaft besteht aus Edelstahl und ist als 6 mm oder als Push-on Variante zum schnellen Wechsel verfügbar.

technische Daten

- ◆ Messbereiche: 100° bis 345° (siehe Tabelle)
- ◆ Spur Typ: Leitfähiger Kunststoff
- ◆ Wiederholbarkeit: 0,01%
- ◆ Lebensdauer: 50 Millionen Zyklen
- ◆ Betriebsgeschwindigkeit: bis zu 120 UPM
- ◆ Schutzklasse: IP67
- ◆ Temperaturbereich: -40 bis +150 °C (kurzfristig bis 175 °C)
- ◆ Kabeltyp: Raychem55, 22AWG
- ◆ Kabellänge: 1 m
- ◆ Max. Betriebsspannung: 42 VDC

Optionen

- ◆ Kabelausgang mit Viton-Schutzüberzug
- ◆ Sonder-Kabel und Kabellängen
- ◆ kundenspezifische Stecker



Typ	Winkel (±1°)	Linearität (%)	Gehäuse	Schafttyp	Widerstand (nom.) +20%
SP 2836 s 0002	100	±1,0	Celestran	6 mm	3 kΩ
SP 2836 s 0069	130	±0,5	Celestran	6 mm	3 kΩ
SP 2836 a 502	308	±0,3	Celestran	6 mm	5 kΩ
SP 2836 s 0065	345	±0,3	Celestran	6 mm	5 kΩ
SP 2846 s 0054	100	±0,5	Celestran	Push-on	3 kΩ
SP 2846 s 0067	2 x 100	±1,0	Celestran	Push-on	2 x 3 kΩ
SP 2846 s 0069	130	±0,5	Celestran	Push-on	3 kΩ
SP 2846 a 502	308	±0,3	Celestran	Push-on	5 kΩ
SP 2846 s 0065	345	±0,3	Celestran	Push-on	5 kΩ
SP 2890 s 0054	100	±0,5	Aluminium	Push-on	3 kΩ
SP 2890 s 0069	130	±0,5	Aluminium	Push-on	3 kΩ
SP 2890 s 0065	345	±0,3	Aluminium	Push-on	5 kΩ