

**Sonderanfertigung: Motor-Sport Druckaufnehmer**


- ◆ **komplett aus Edelstahl**
- ◆ **für statische und dynamische Anwendungen**
- ◆ **Robust**
- ◆ **Stecker oder Kabelausgang (Raychem)**
- ◆ **EMI/RFI Filter**
- ◆ **integrierter Verstärker**

Die Druckaufnehmer der Serie XP1057 sind speziell für den Motorsport entwickelt worden. Die kleinen Abmessungen und robuste Bauweise erlauben den Einsatz im Motorsportbereich. Eine hochwertige, integrierte Signalverarbeitung liefert ein verstärktes und sauberes Signal.

Diese Ausführung dient als Beispiel einer Sonderanfertigung. Mit unserer langjährigen Erfahrung in diesem Bereich, können wir auch auf Ihre Bedürfnisse zugeschnittene Sensoren fertigen.

**mechanische Eigenschaften**

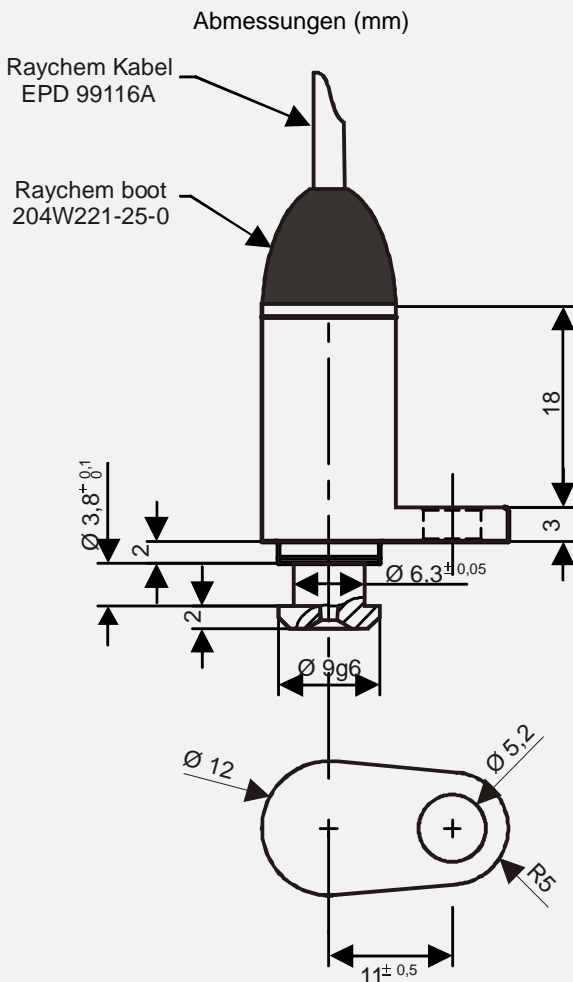
- ◆ Messbereich: 200 bar
- ◆ Überlastbarkeit: 150 % v.B.
- ◆ Nichtlinearität:  $\pm 0,3$  % v.B.
- ◆ Hysterese:  $\pm 0,3$  % v.B.
- ◆ Schutzklasse: IP67
- ◆ Gehäusematerial: Edelstahl

**elektrische Eigenschaften**

- ◆ Speisung: 12 VDC (8-16 V)
- ◆ Ausgangsspannung:  $4,5 \text{ V} \pm 0,05 \%$  (0,25 bis 4,75 VDC)
- ◆ Nullpunkt:  $0,25 \text{ V} \pm 0,05 \%$
- ◆ EMI/RFI Filter: 40 dB – 2 MHz bis 1 GHz
- ◆ elektrischer Anschluss: 0,5 m Raychem Kabel EPD99115 Ig

**thermische Eigenschaften**

- ◆ Betriebstemperaturbereich: -20 bis +150 °C
- ◆ kompensierter Temperaturbereich (kTemp): 60 bis +135 °C
- ◆ Nullpunktverschiebung (im kTemp):  $< 1 \%$  v.B. / 100 °C
- ◆ thermische Sensitivität (im kTemp):  $< 1\%$  vom Messwert / 100 °C


**Anschlussdiagramm**
