

**berührungslose FM-Drehmomentaufnehmer**



DRFN

- ◆ **wartungsfrei (berührungslose Messwertübertragung)**
- ◆ **hohe Störsicherheit durch verstärktes aktives Signal**
- ◆ **hohe Genauigkeit durch Frequenz-Modulation**
- ◆ **kompakte Abmessungen**
- ◆ **Drehwinkelmessung (Option)**

Die Drehmomentaufnehmer der Serie DRFN mit Drehwinkelerkennung eignen sich für die Kraftfahrzeug-, Prüfstands- und Montagetechnik sowie für Impulswerkzeuge. Die berührungslose Übertragung von Speisespannung und Messsignal ermöglicht einen verschleißarmen und wartungsfreien Dauerbetrieb.

Der integrierte Messverstärker liefert ein analoges, galvanisch getrenntes Ausgangssignal von 0 bis  $\pm 5$  V bei einer Speisespannung von 12 VDC.

**technische Daten**

- ◆ Speisespannung: 12 VDC  $\pm 10$  %
- ◆ Stromaufnahme: < 200 mA
- ◆ Signalanstieg 10-90%: 1 ms (1 kHz)
- ◆ Spannungsausgang: 0 bis  $\pm 5$  V
- ◆ Innenwiderstand: 100  $\Omega$
- ◆ Restwelligkeit: < 100 mVss
- ◆ Fehler für Nichtlinearität: < 0,15 %
- ◆ Fehler für Hysterese: < 0,1 %
- ◆ Arbeitstemperaturbereich: 0 - 60 °C
- ◆ komp. Temperaturbereich: 5 - 45 °C

**Temperaturfehler**

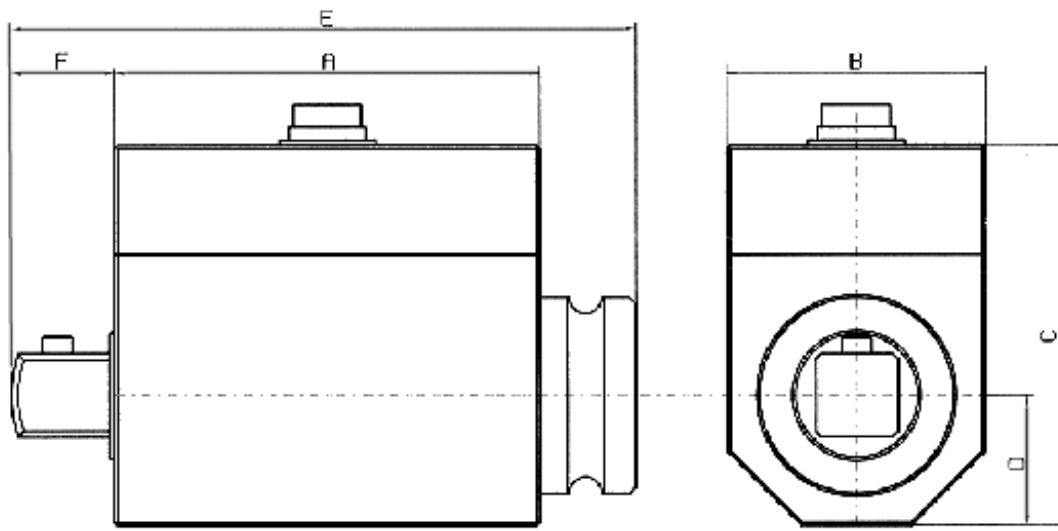
- ◆ Nullpunkt: 0,02 % / K
- ◆ Empfindlichkeit: 0,01 % / K
- ◆ Mechanische Überlastbarkeit: 200 %
- ◆ Schutzart: IP 40 nach DIN 40050
- ◆ Anschluss: 12-pol Einbaustecker

**Drehwinkel:**

- ◆ Drehzahl: bis 3 000 min<sup>-1</sup>
- ◆ Ausgang: Open-Kollektor
- ◆ Interner Pull Up: 10 k $\Omega$  (5 V Pegel)
- ◆ externer Pull Up: 24 V max. / 20 mA
- ◆ Impulse/Umdrehung: 360
- ◆ Auflösung: 1°

**Drehrichtungserkennung:**

- ◆ 2 Imp.90° Phasenversatz
- ◆ Kanal A bei Rechtslauf der Antriebseite voreilend



Typ [Zoll]	n <sub>max</sub> [min <sup>-1</sup> ]	Messbereich [Nm]	Überlast [%]	A [mm]	B [mm]	C [mm]	D [mm]	E [mm]	F [mm]	Gewicht ca. [g]
1/4"	12000	1   2   5   10   12	100	62	32	56	16	77	8	300
		15	70							
		20	30							
3/8"	12000	20   30   50	100	62	34	52	16	82	12	350
		63	80							
1/2"	12000	100	100	66	40	57	20	95	16	480
		160	60							
		200	30							
3/4"	12000	200   300	100	66	46	65	23	110	24	800
		500	50							
1"	12000	1000	50	66	52	71	23	127	31	1.250
		2000	30							
1/4"-w	12000	0,5   1   2   5	100	66	32	51	16	82	9	250
		10	80							
		12	50							
		15   20	30							
3/8"-w	12000	20   50	100	66	40	59	20	90	12	400
		63	80							
1/2"-w	12000	100	100	66	40	59	20	97	16	480
		160	60							
		200	30							
3/4"-w	11500	200   300	100	71	55	74	27,5	117	24	1.050
		500	50							
1"-w	11500	1000	50	72	56	73	28	132	30,5	1.250
1 1/2"-w	7000	2000   3000	100	86	92	108	46	178	44	4.800
		4000   5000	50							

Allgemeintoleranzen DIN 2768-m

Alle Angaben beschreiben unsere Produkte in allgemeiner Form.  
 Sie stellen keine Eigenschaftszusicherung im Sinne des  
 § 459 Abs.2, BGB dar und begründen keine Haftung.