

**kapazitive Miniaturbeschleunigungsaufnehmer**



- ◆ ein- bis triachsiale Ausführungen
- ◆ Messbereiche von ±2 bis ±500 g
- ◆ sehr preiswert
- ◆ robust
- ◆ sehr kompakt bauend

Die Beschleunigungsaufnehmer der DA-Serie schließen die Lücke zwischen billigen MEMS-Aufnehmern und teureren Sensoren mit spezieller Dämpfung und Filtern.

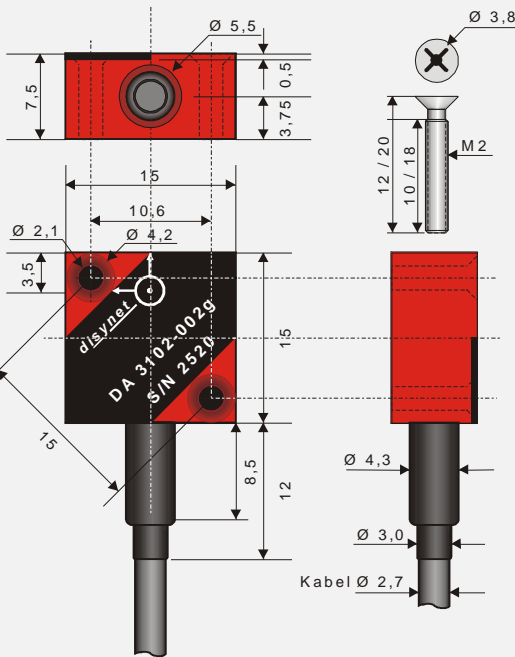
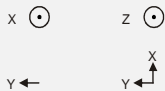
Die kapazitiven Beschleunigungsaufnehmer sind in einem hochwertigen, robusten, eloxierten Aluminiumgehäuse integriert. Die kleinen Abmessungen erlauben den Einsatz in schwer zugänglichen Einbauorten. Die Sensoren sind sowohl für statische (0 Hz) als auch für dynamische Anwendungen geeignet. Ein-, bi- und triachsiale Ausführungen sind erhältlich.

Die Sensoren werden ohne Kalibrierkennlinien geliefert.

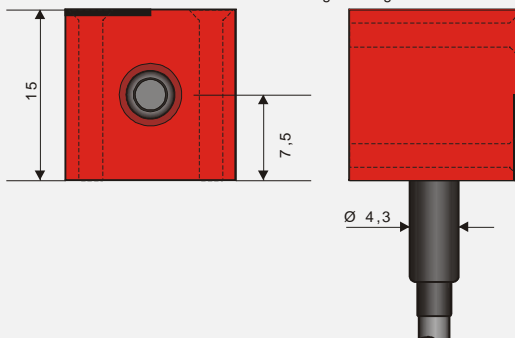
Abmessungen (mm)

Achsenbeschriftung

ein- und triachsial  
biachsial

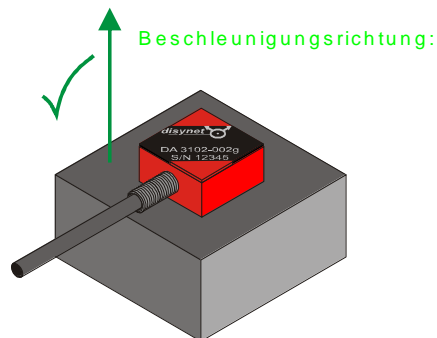


biachsiale Gehäuseausführung ab 100 g Messbereich  
triachsiale Gehäuseausführung ab 5 g Messbereich

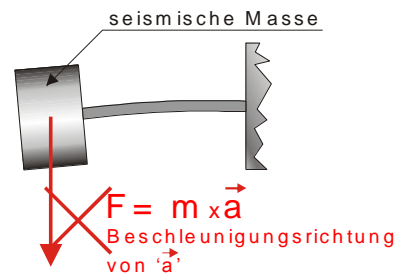


**BESCHLEUNIGUNGSRICHTUNG:**

Die Pfeile geben die Richtung der Beschleunigung des Sensors bzw. Objekts, auf dem er befestigt ist, wieder und nicht die Richtung der Beschleunigung der Masse im äquivalenten Kraft-Biegebalken-Diagramm.



Äquivalentes Kraft-Biegebalken-Diagramm



Bei Sensoren der ersten Generation (DA xxx1), gaben die Pfeile die Beschleunigungsrichtung der seismischen Masse wieder.

**kapazitive Miniaturbeschleunigungsaufnehmer**
**mechanische Eigenschaften**

- ◆ Messbereich: Siehe Tabelle
- ◆ Überlastbarkeit: 4.000 g
- ◆ Gehäuse: eloxiertes Aluminium
- ◆ Montage: mit zwei M2 Senkschrauben M2x12 / M2x20 (mitgeliefert)
- ◆ Schutzklasse: IP 65
- ◆ Nichtlinearität: 0,3 %
- ◆ Übersprechen:  $\pm 2$  % ( $\pm 5$  % ab 33 g)
- ◆ Gewicht: < 10 gr. (15x15x15 mm Gehäuse < 15 gr.)

**elektrische Eigenschaften**

- ◆ Speisung: 5 VDC reguliert
- ◆ Stromverbrauch: 0,5 mA (pro Achse)
- ◆ elektrischer Anschluss: 2 m abgeschirmtes Kabel (6 m beim DA 1202–500g)  
 Kabelbelegung: Rot: + Speisung  
                   Schwarz: - Masse  
                   Grün: + Signal X-Achse  
                   Gelb: + Signal Y-Achse  
                   Blau: + Signal Z-Achse  
                   Weiß: Selbsttest  
                   Der Kabelschirm ist mit dem Sensorgehäuse verbunden
- ◆ Ausgangsimpedanz < 20 g: ca. 35 k $\Omega$   
 Ausgangsimpedanz > 20 g: < 500  $\Omega$

**thermische Eigenschaften**

- ◆ kompensierter Temperaturbereich: -20 bis +70 °C
- ◆ thermische Nullpunktverschiebung im kTemp: <  $\pm 0,03$  % v.B./°C
- ◆ thermische Sensitivität: <  $\pm 0,02$  % v.B./°C
- ◆ Betriebstemperaturbereich: -55 bis +125 °C
- ◆ Lagertemperaturbereich: -55 bis +150 °C

**Optionen**

Die Z-Achse der würfelförmigen, triachsialen Sensoren ist optional in allen Messbereichen erhältlich

einachsial	biachsial (Gehäusehöhe ab 100 g: 15 mm)	triachsial (Gehäusehöhe ab 5 g: 15 mm)	Messbereich (g)	Ausgang nom. ( $\pm 15$ %) (bei 5V Speisung)	Bandbreite (Hz, $\pm 3$ dB)	RMS Rauschen (% v.B.)
DA 1102–002g	DA 2102–002g		$\pm 2$	2,5 $\pm$ 1,1 V	1.500	< $\pm 1,2$
		DA 3102–002g	$\pm 2$	Y,Z: 2,5 $\pm$ 1,1 V X: 2,3 $\pm$ 1,1 V	Y,Z: 1.500 X: 500	Y,Z: < $\pm 0,8$ X: < $\pm 1,2$
DA 1102–005g	DA 2102–005g	DA 3802–005g	$\pm 5$	2,5 $\pm$ 1,4 V	1.500	< $\pm 0,4$
DA 1102–015g	DA 2102–015g	DA 3802–015g	$\pm 15$	2,5 $\pm$ 1,4 V	1.500	< $\pm 0,2$
DA 1202–033g	DA 2202–033g	DA 3502–033g	$\pm 33$	2,5 $\pm$ 1,8 V	400	< $\pm 0,2$
DA 1202–050g	DA 2202–050g	DA 3502–050g	$\pm 50$	2,5 $\pm$ 1,8 V	400	< $\pm 0,2$
DA 1202–100g			$\pm 100$	2,5 $\pm$ 1,8 V	400	< $\pm 0,2$
DA 1202–225g	DA 2502–225g		$\pm 225$	2,5 $\pm$ 1,8 V	400	< $\pm 0,2$
DA 1202–500g	DA 2502–500g		$\pm 500$	2,5 $\pm$ 1,6 V	10.000	< $\pm 1,5$