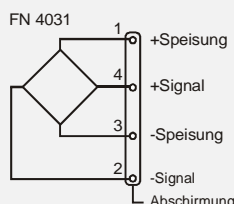
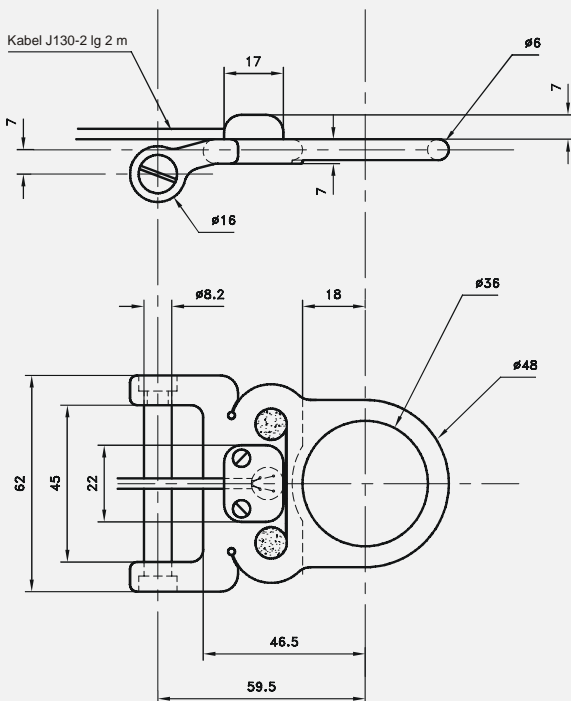


Abmessungen (mm)



- ◆ für Kraftmessungen am Fallschirm
- ◆ einsetzbar bei allen Fallschirmen
- ◆ für Kräfte bis 10 kN, andere Bereiche a. A.
- ◆ robust
- ◆ leichte Montage

Die FGP Kraftaufnehmer FN 4031 sind in das 3-Ring-Auslösesystem integriert, das bei Parafoil-(RAM-AIR) Fallschirmen benutzt wird. Sie ersetzen die „großen“ Ringe und messen alle auf den Springer übertragenen Kräfte. Dabei wird die Sicherheit nicht beeinträchtigt. Die beiden verfügbaren Größen (RW-1 und RW-7) ermöglichen die Überprüfung aller existierenden Fallschirme, unabhängig von der Schirmgröße. Die Elektronik (Aufnehmerspeisung, Datenerfassung etc.) wird vom Springer getragen.

mechanische Eigenschaften

- ◆ Messbereich: 0 - 10 kN, andere Bereiche a. A.
- ◆ Überlastbarkeit: 15 kN
- ◆ Bruchlast: 25 kN

elektrische Eigenschaften

- ◆ Speisung: 10 VDC
- ◆ Sensitivität: 1 mV/V
- ◆ Eingangsimpedanz: 550 Ω nominal
- ◆ Ausgangsimpedanz: 350 Ω nominal
- ◆ Linearität und Hysterese: < 0,5 % v. B.
- ◆ Wiederholbarkeit: < 0,1 % v. B.
- ◆ Nullpunktverschiebung: < 5 % v. B.

thermische Eigenschaften

- ◆ Betriebstemperaturbereich: -20 bis +80 °C
- ◆ komp. Temperaturbereich (kTemp): 0 bis +60 °C
- ◆ Nullpunktverschiebung (im kTemp): < 0,5 % v. B.
- ◆ thermische Sensitivität: < $2 \cdot 10^{-4}$ /°C