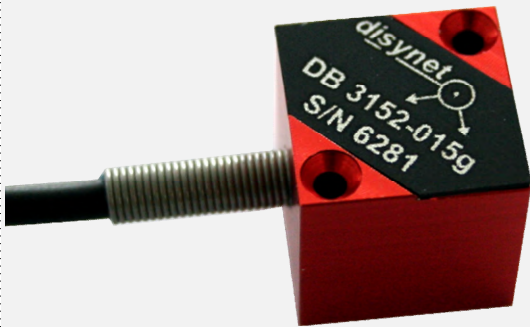


kapazitive Miniaturbeschleunigungsaufnehmer



- ◆ ein- bis triaxiale Ausführungen
- ◆ Messbereiche von ± 2 bis ± 40 g
- ◆ sehr preiswert
- ◆ robust
- ◆ sehr kompakt bauend

Die Beschleunigungsaufnehmer der DB-Serie schließen die Lücke zwischen billigen MEMS-Aufnehmern und teureren Sensoren mit spezieller Dämpfung und Filtern.

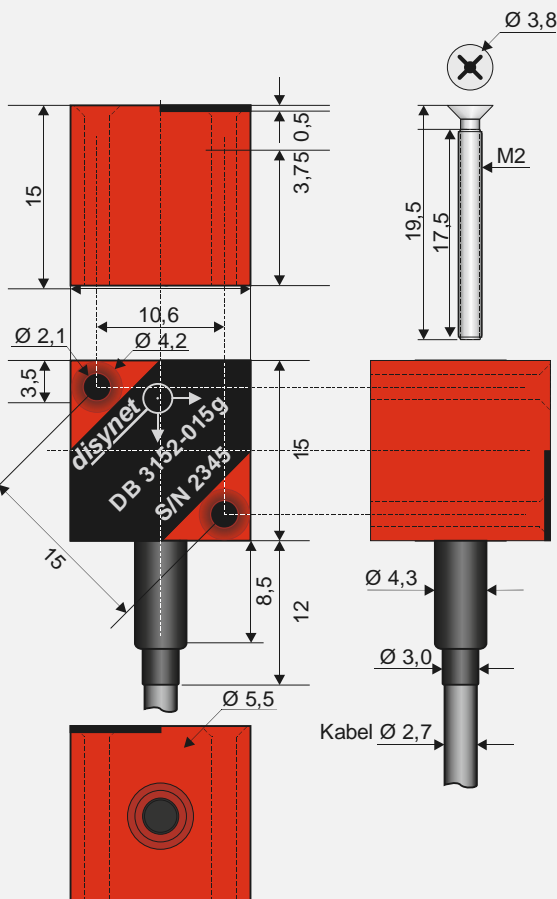
Die kapazitiven Beschleunigungsaufnehmer sind in einem hochwertigen, robusten, eloxierten Aluminiumgehäuse integriert. Die kleinen Abmessungen erlauben den Einsatz in schwer zugänglichen Einbauorten. Die Sensoren sind sowohl für statische (0 Hz) als auch für dynamische Anwendungen geeignet. Ein-, bi- und triaxiale Ausführungen sind erhältlich.

Die Sensoren werden ohne Kalibrierkennlinien geliefert.

Abmessungen (mm)

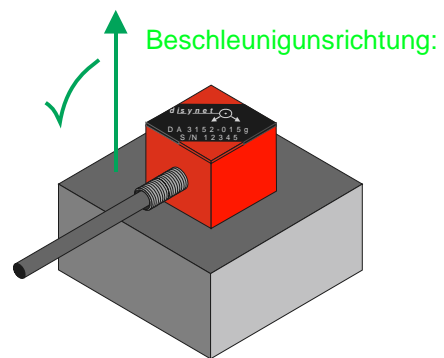
Achsenbeschriftung

ein- und biachsig	triaxial
X \odot	Z \odot
Y \leftarrow	Y \leftarrow X \uparrow

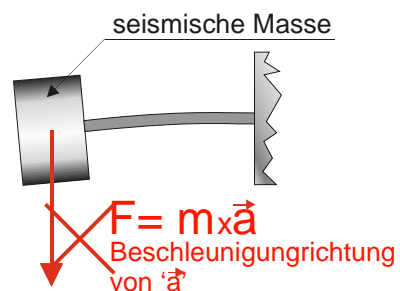


BESCHLEUNIGUNGSRICHTUNG:

Die Pfeile geben die Richtung der Beschleunigung des Sensors wieder und nicht die Richtung der Einwirkung auf der Äquivalente Kraft-Biegebalken-Diagramm



Äquivalentes Kraft-Biegebalken-Diagramm



kapazitive Miniaturbeschleunigungsaufnehmer
mechanische Eigenschaften

- ◆ Messbereich: Siehe Tabelle
- ◆ Überlastbarkeit: 10.000 g
- ◆ Gehäuse: eloxiertes Aluminium
- ◆ Montage: mit zwei M2 Senkschrauben M2x20 (mitgeliefert)
- ◆ Schutzklasse: IP 65
- ◆ Nichtlinearität: 0,3 % (0,1 % bei 40 g)
- ◆ Übersprechen: ±1 %
- ◆ Gewicht: < 15 gr.
- ◆ Gehäusegröße: 15 x 15 x 15 mm

elektrische Eigenschaften

- ◆ Speisung: 4,5 - 12,5 VDC
- ◆ Ausgang: Siehe Tabelle
- ◆ elektrischer Anschluss: 2 m abgeschirmtes Kabel
 Kabelbelegung: Rot: + Speisung
 Schwarz: - Masse
 Grün: + Signal X-Achse
 Gelb: + Signal Y-Achse
 Blau: + Signal Z-Achse
 Der Kabelschirm ist mit dem Sensorgehäuse verbunden
- ◆ Ausgangsimpedanz: 100 kΩ

thermische Eigenschaften

- ◆ kompensierter Temperaturbereich: -40 bis +85 °C
- ◆ thermische Nullpunktverschiebung im kTemp: ±1 mg/°C (±0,5 mg/°C bei 40 g)
- ◆ thermische Sensitivität: < ±0,01 % v.B./°C
- ◆ Betriebstemperaturbereich: -55 bis +125 °C
- ◆ Lagertemperaturbereich: -55 bis +150 °C

Typ	Messbereich (g)	Anzahl Achsen	Nulllage (20%)	Nulllagen-Toleranz (%)	Ausgangssignal (+/-10%)	Bandbreite X (Hz, ±3dB)	Bandbreite Y (Hz, ±3dB)	Bandbreite Z (Hz, ±3dB)
DB 1152-002g	±2	1	2,5 VDC	20	±1,50V	500	-	-
DB 2152-002g	±2	2	2,5 VDC	20	±1,45V	500	1500	-
DB 3152-002g	±2	3	2,5 VDC	20	±1,52V	1500	1500	500
DB 1152-005g	±5	1	2,5 VDC	15	±1,50V	500	-	-
DB 2152-005g	±5	2	2,5 VDC	15	±1,45V	500	1500	-
DB 3152-005g	±5	3	2,5 VDC	15	±1,52V	1500	1500	500
DB 1352-010g	±10	1	2,5 VDC	10	±2,22V	1500	-	-
DB 2352-010g	±10	2	2,5 VDC	10	±2,22V	1500	1500	-
DB 3352-010g	±10	3	2,5 VDC	10	±2,22V	1500	1500	1500
DB 1152-015g	±15	1	2,5 VDC	20	±1,50V	500	-	-
DB 2152-015g	±15	2	2,5 VDC	20	±1,45V	500	1500	-
DB 3152-015g	±15	3	2,5 VDC	20	±1,52V	1500	1500	500
DB 1352-040g	±40	1	2,5 VDC	10	±2,22V	1500	-	-
DB 2352-040g	±40	2	2,5 VDC	10	±2,22V	1500	1500	-
DB 3352-040g	±40	3	2,5 VDC	10	±2,22V	1500	1500	1500